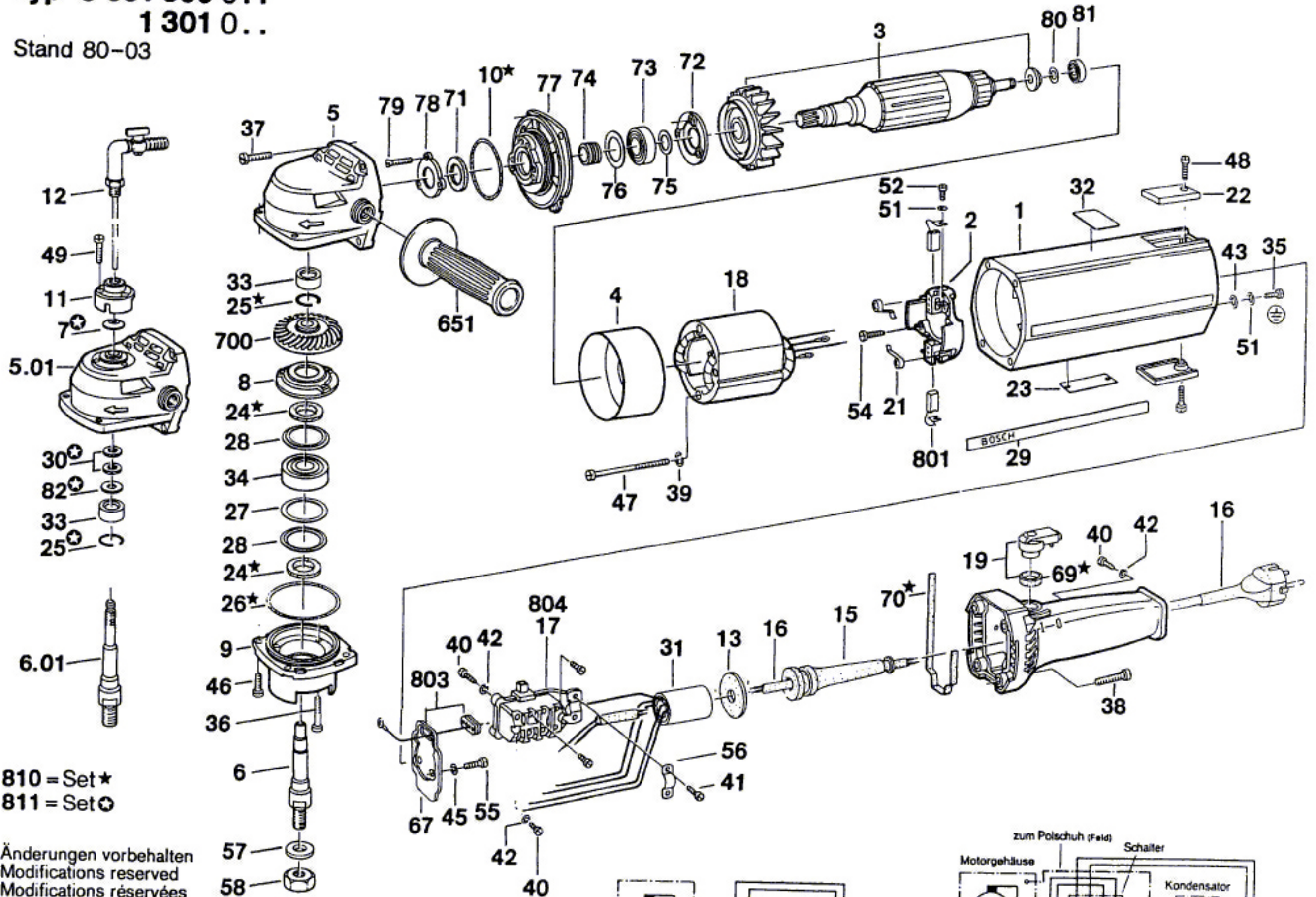


Typ 0 601 300 0..
1 301 0..

Stand 80-03



810 = Set ★
 811 = Set ⊕

Änderungen vorbehalten
 Modifications reserved
 Modifications réservées
 Salvo modificaciones

Robert Bosch GmbH
 Geschäftsbereich Elektrowerkzeuge
 D 7022 Leinfelden-Echterdingen 1

