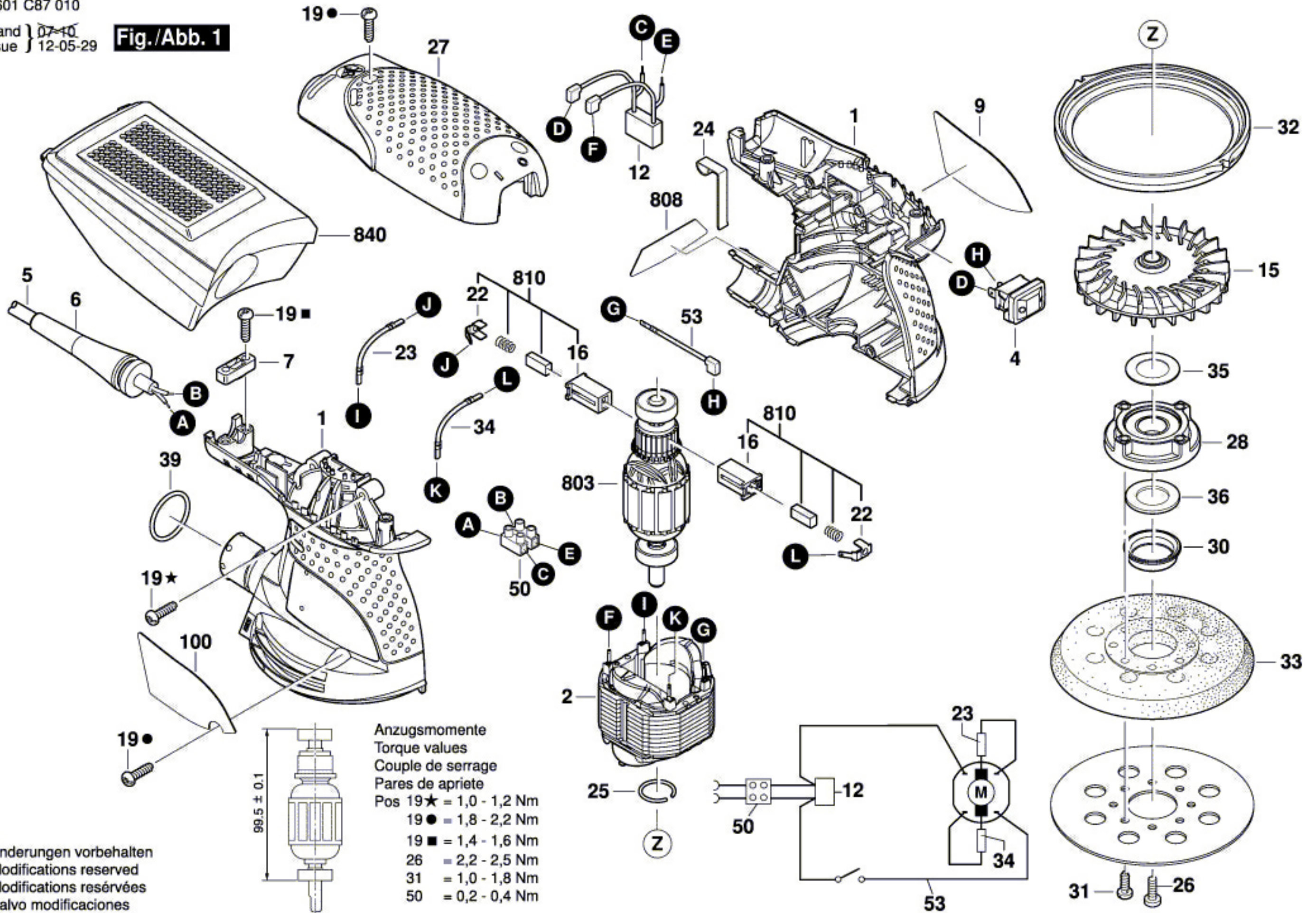
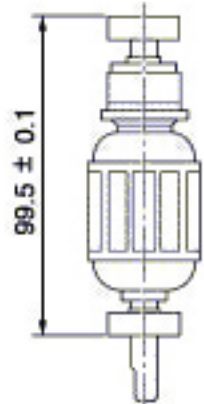


Fig./Abb. 1



- Anzugsmomente
Torque values
Couple de serrage
Pares de apriete
Pos 19★ = 1,0 - 1,2 Nm
19● = 1,8 - 2,2 Nm
19■ = 1,4 - 1,6 Nm
26 = 2,2 - 2,5 Nm
31 = 1,0 - 1,8 Nm
50 = 0,2 - 0,4 Nm



Änderungen vorbehalten
Modifications reserved
Modifications réservées
Salvo modificaciones