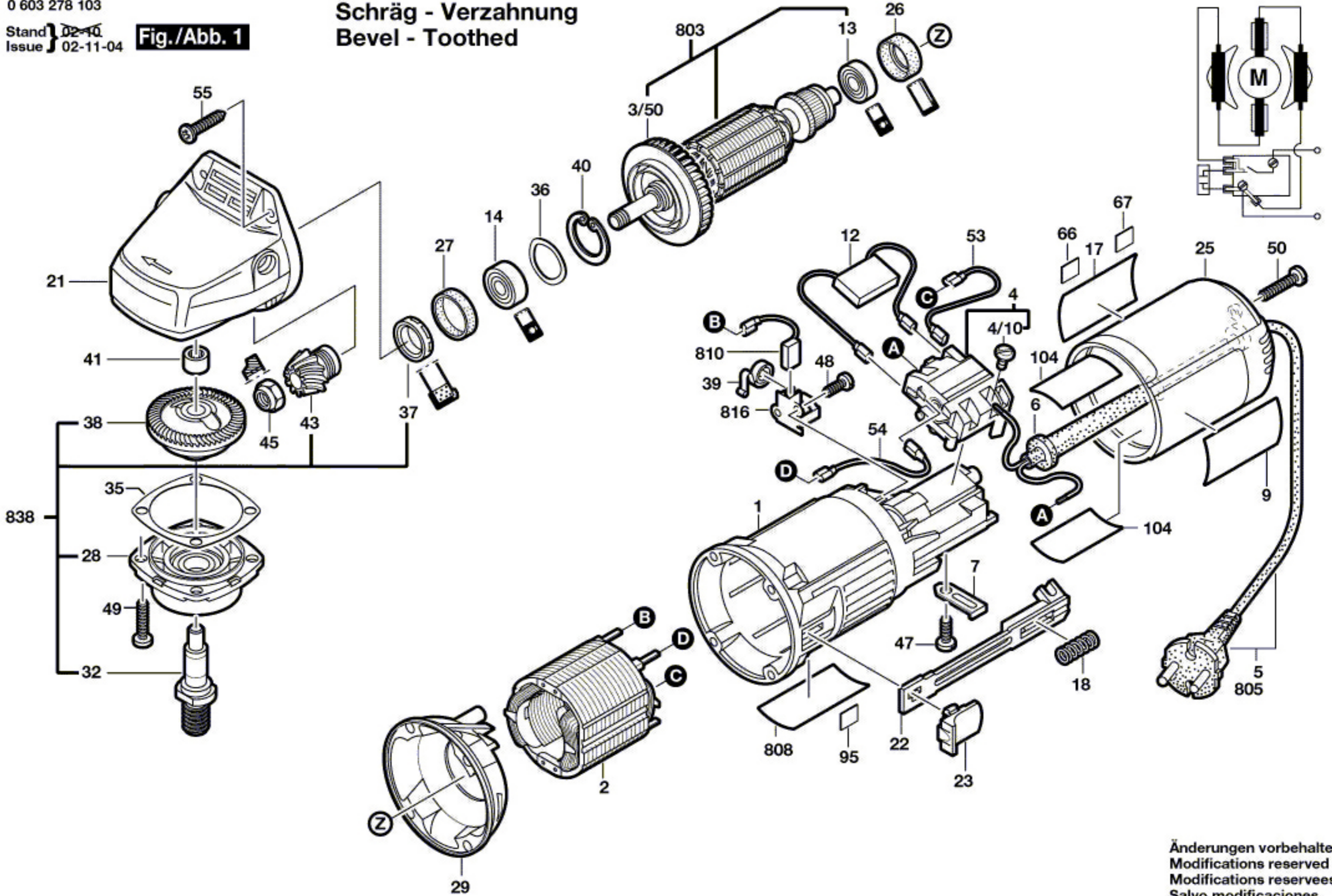


0 603 278 103

Stand } 02-10
Issue } 02-11-04

Fig./Abb. 1

Schräg - Verzahnung Bevel - Toothed



Änderungen vorbehalten
Modifications reserved
Modifications reserves
Salvo modificaciones