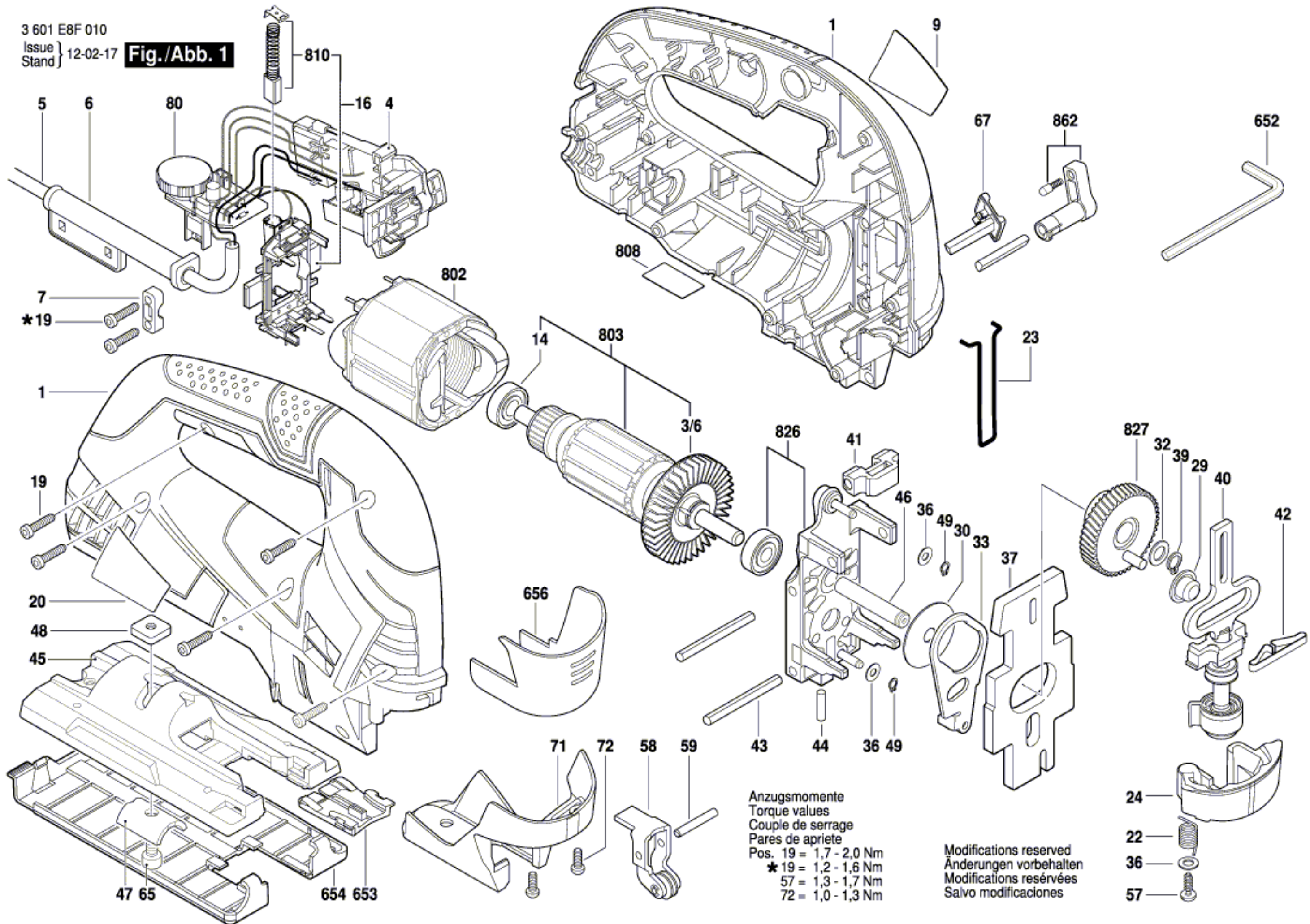


3 601 E8F 010

Issue } 12-02-17
Stand }

Fig./Abb. 1



Anzugsmomente
Torque values
C couple de serrage
Pares de apriete
Pos. 19 = 1,7 - 2,0 Nm
*19 = 1,2 - 1,6 Nm
57 = 1,3 - 1,7 Nm
72 = 1,0 - 1,3 Nm

Modifications reserved
Änderungen vorbehalten
Modifications réservées
Salvo modificaciones