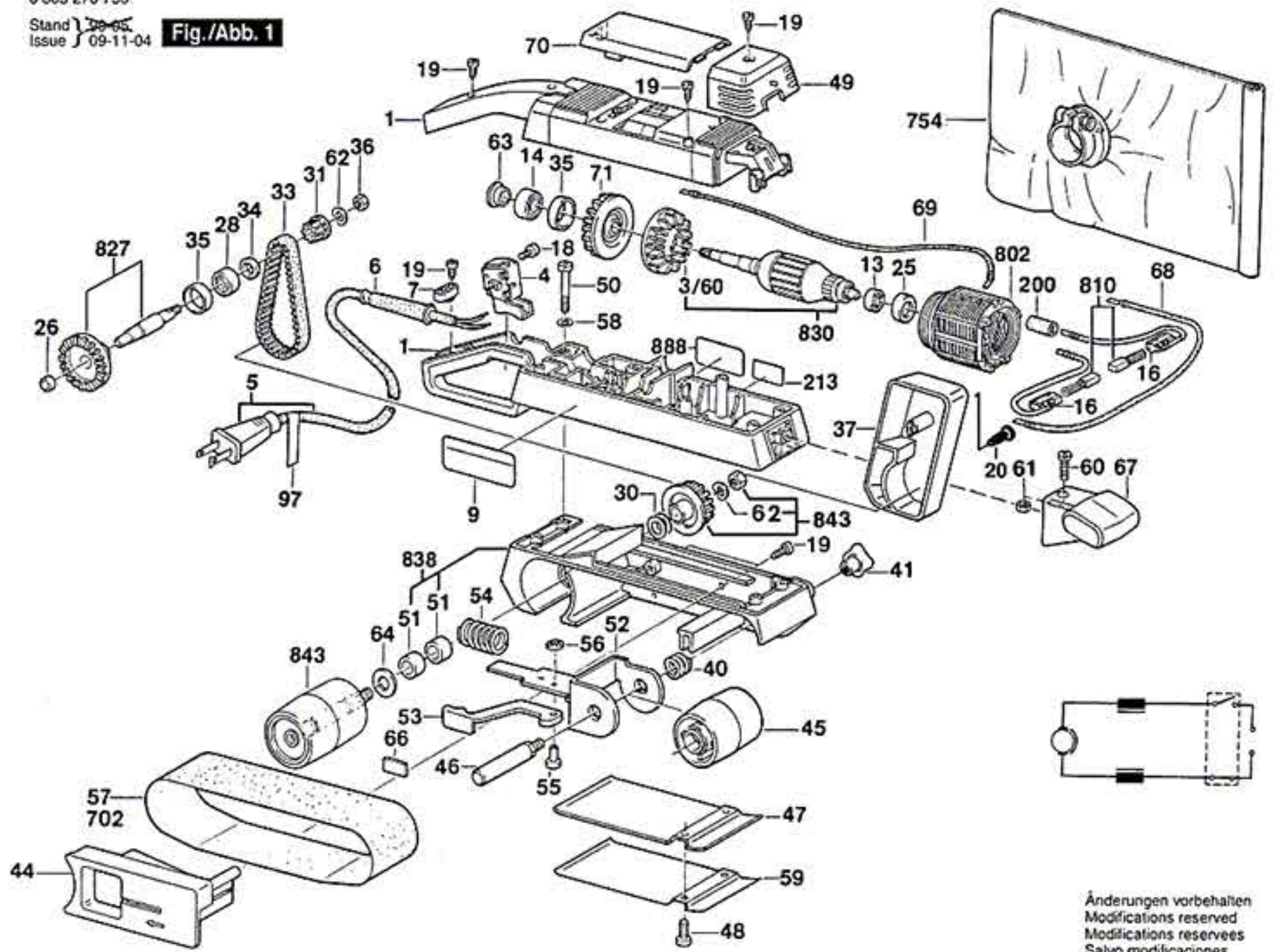


0 603 270 756

Stand 09-05  
Issue 09-11-04

**Fig./Abb. 1**



Änderungen vorbehalten  
Modifications reserved  
Modificaciones reservadas  
Salvo modificaciones