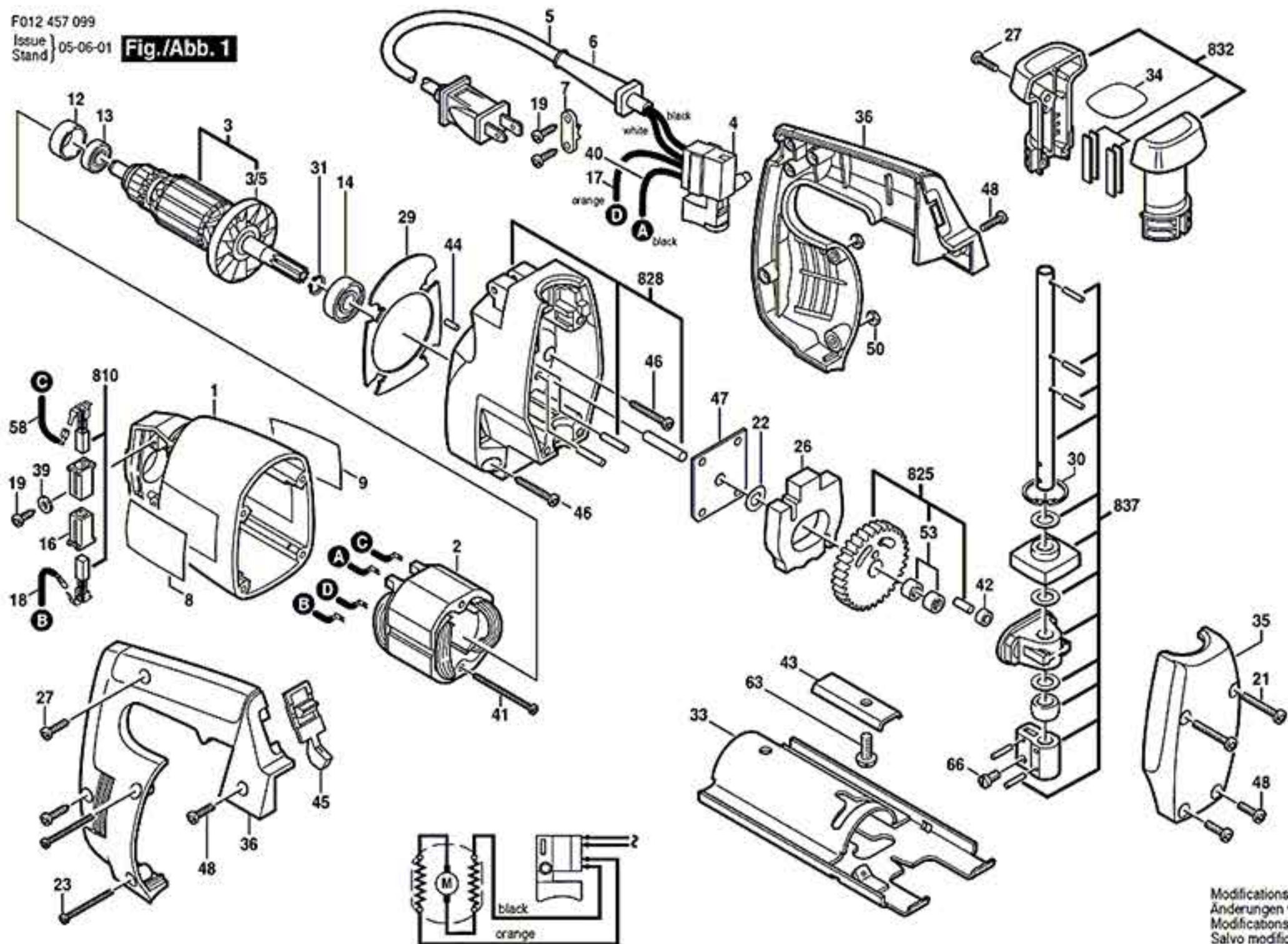


F012 457 099

Issue } 05-06-01
Stand }

Fig./Abb. 1



Modifications reserved
Änderungen vorbehalten
Modificabons réservées
Salvo modificaciones