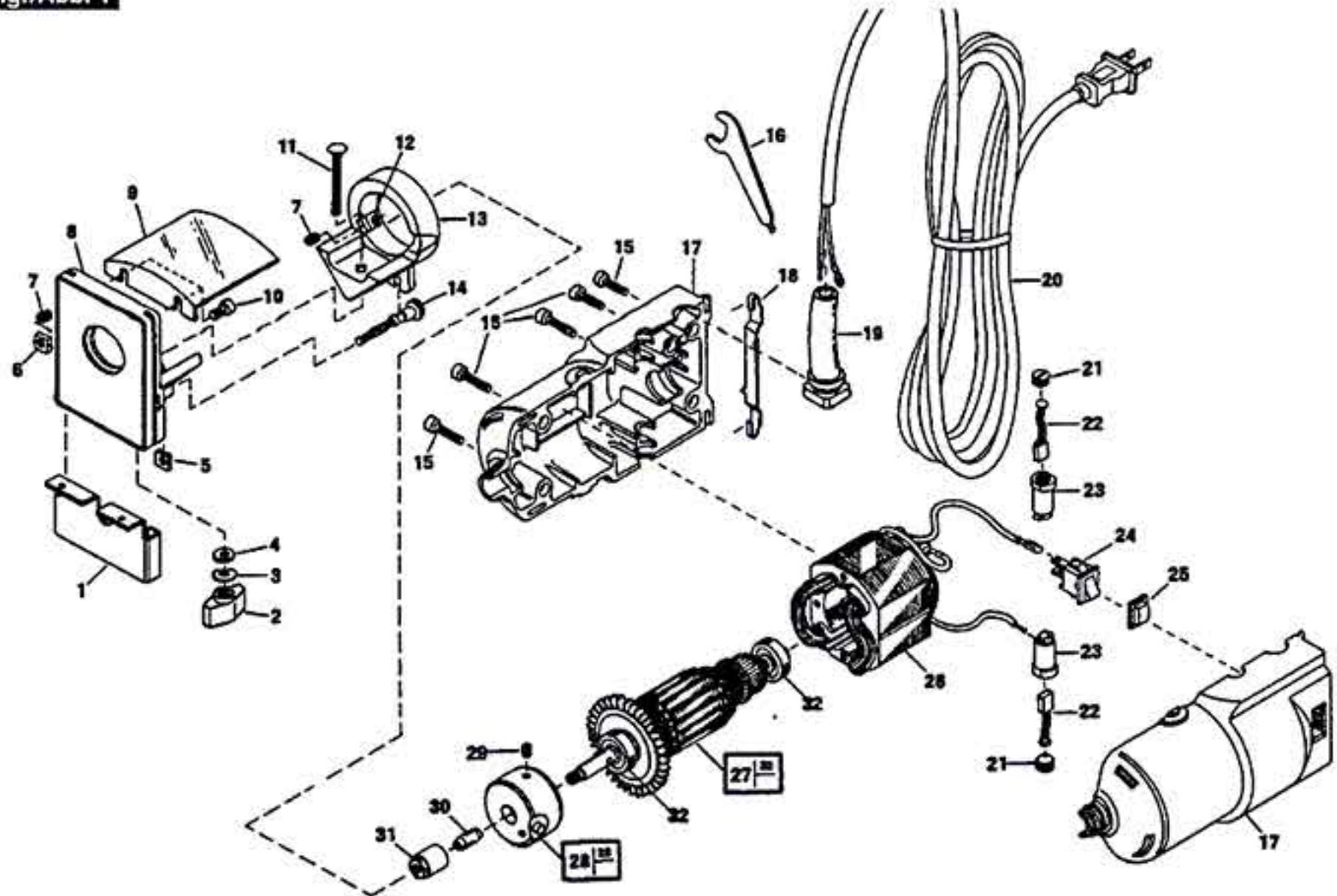


F012181200

Stand }
Issue } 00-04-24

Fig./Abb. 1



Änderungen vorbehalten
Modifications reserved
Modifications reserves
Salvo modificaciones