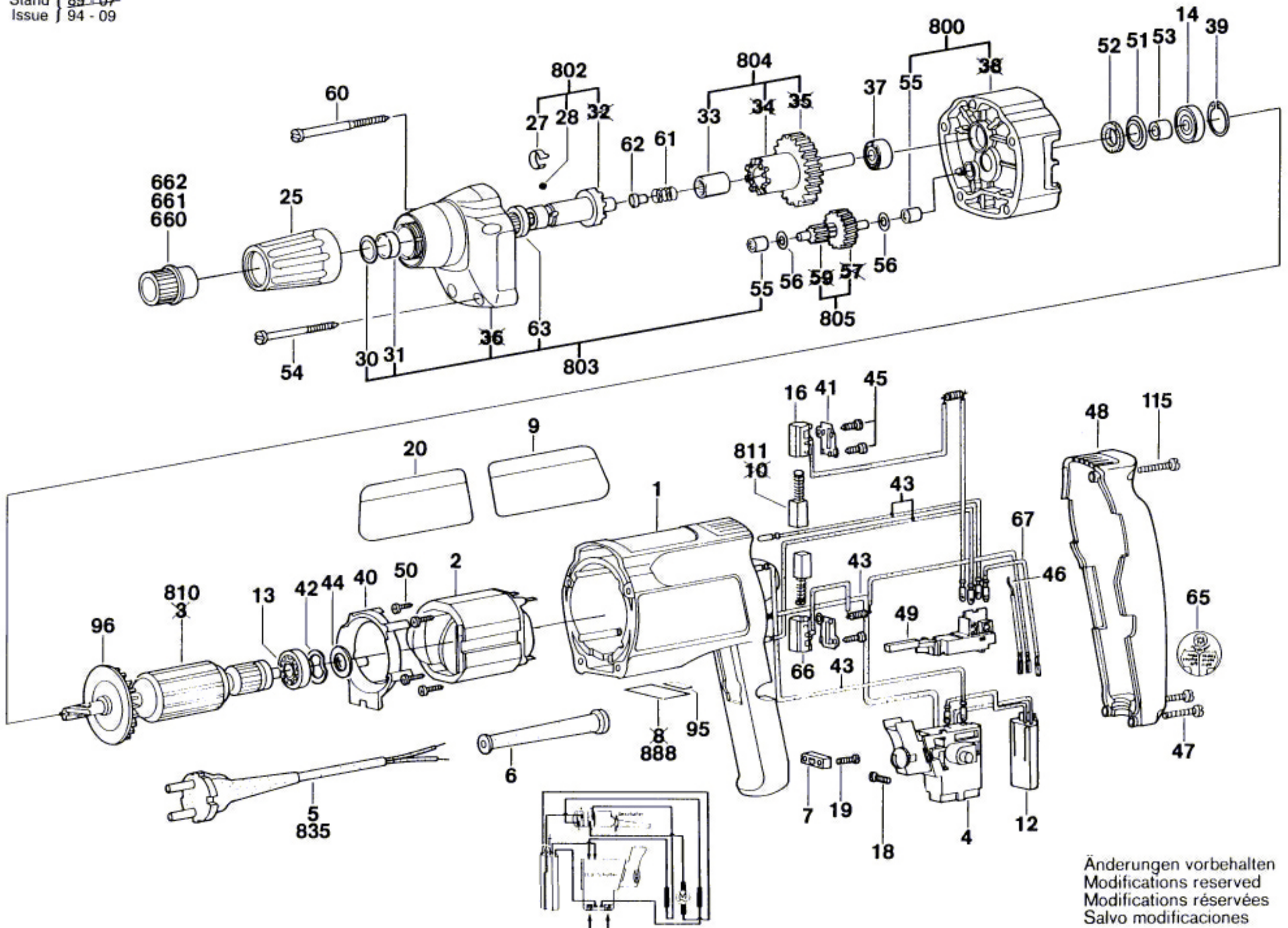


Typ 06014166..

Stand | 89-07
Issue | 94-09



Änderungen vorbehalten
Modifications reserved
Modifications réservées
Salvo modificaciones