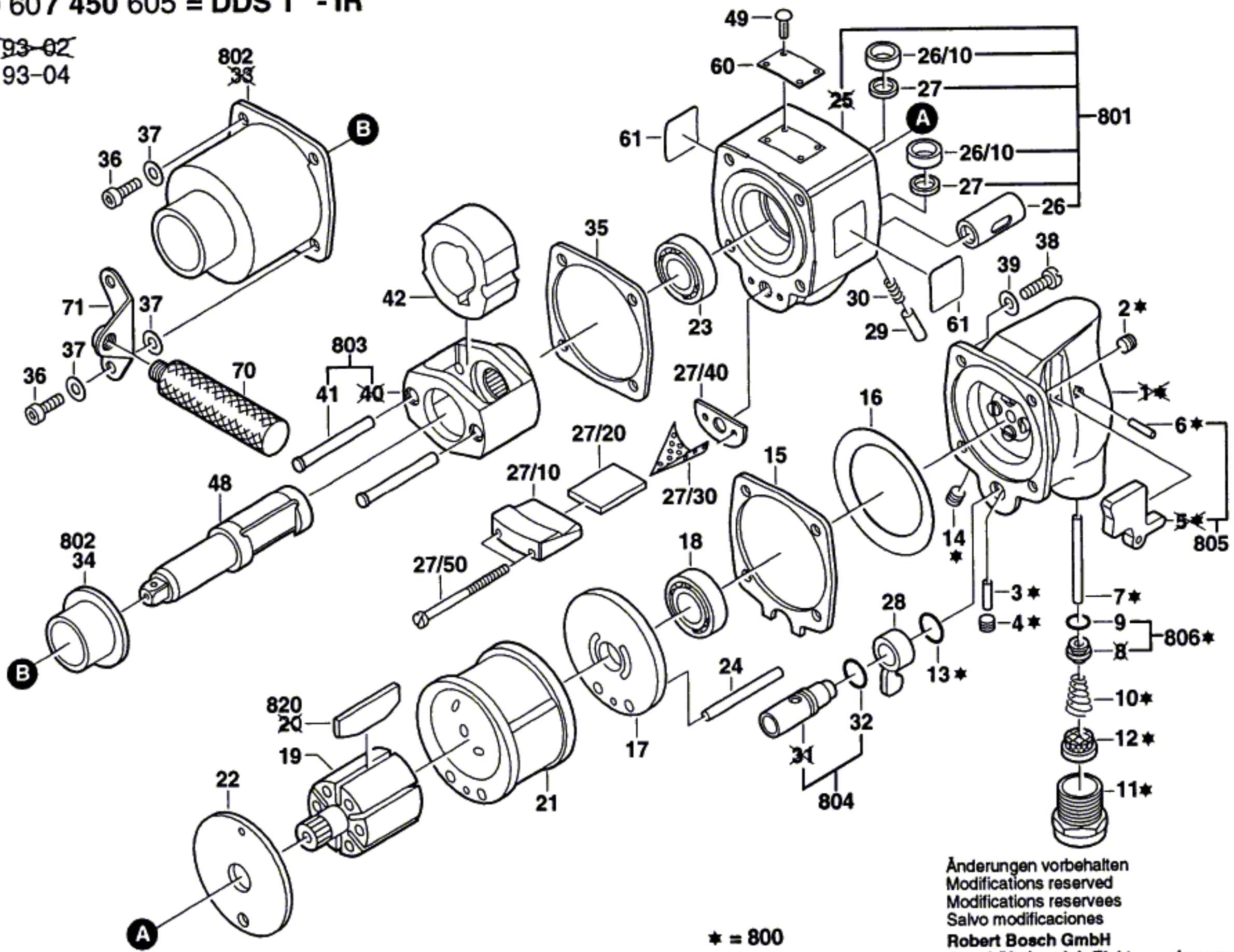


Typ 0 607 450 605 = DDS 1" - IR

Stand ~~93-02~~
Issue 93-04



* = 800

Änderungen vorbehalten
Modifications reserved
Modifications reserves
Salvo modificaciones
Robert Bosch GmbH
Geschäftsbereich Elektrowerkzeuge
D 7022 Leinfelden-Echterdingen 1