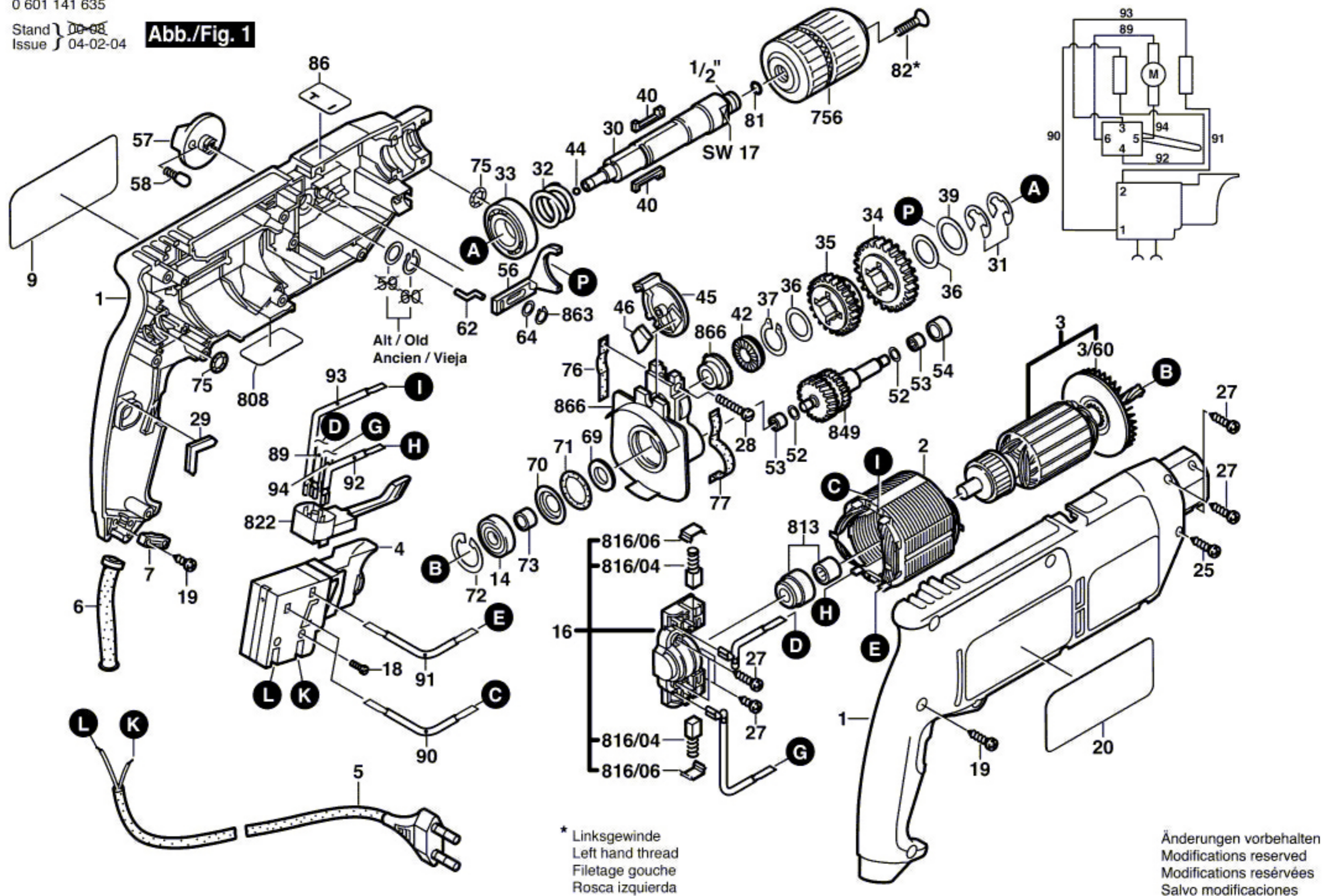


0 601 141 635

Stand } 00-08
Issue } 04-02-04

Abb./Fig. 1



* Linksgewinde
Left hand thread
Filetage gauche
Rosca izquierda

Änderungen vorbehalten
Modifications reserved
Modifications réservées
Salvo modificaciones