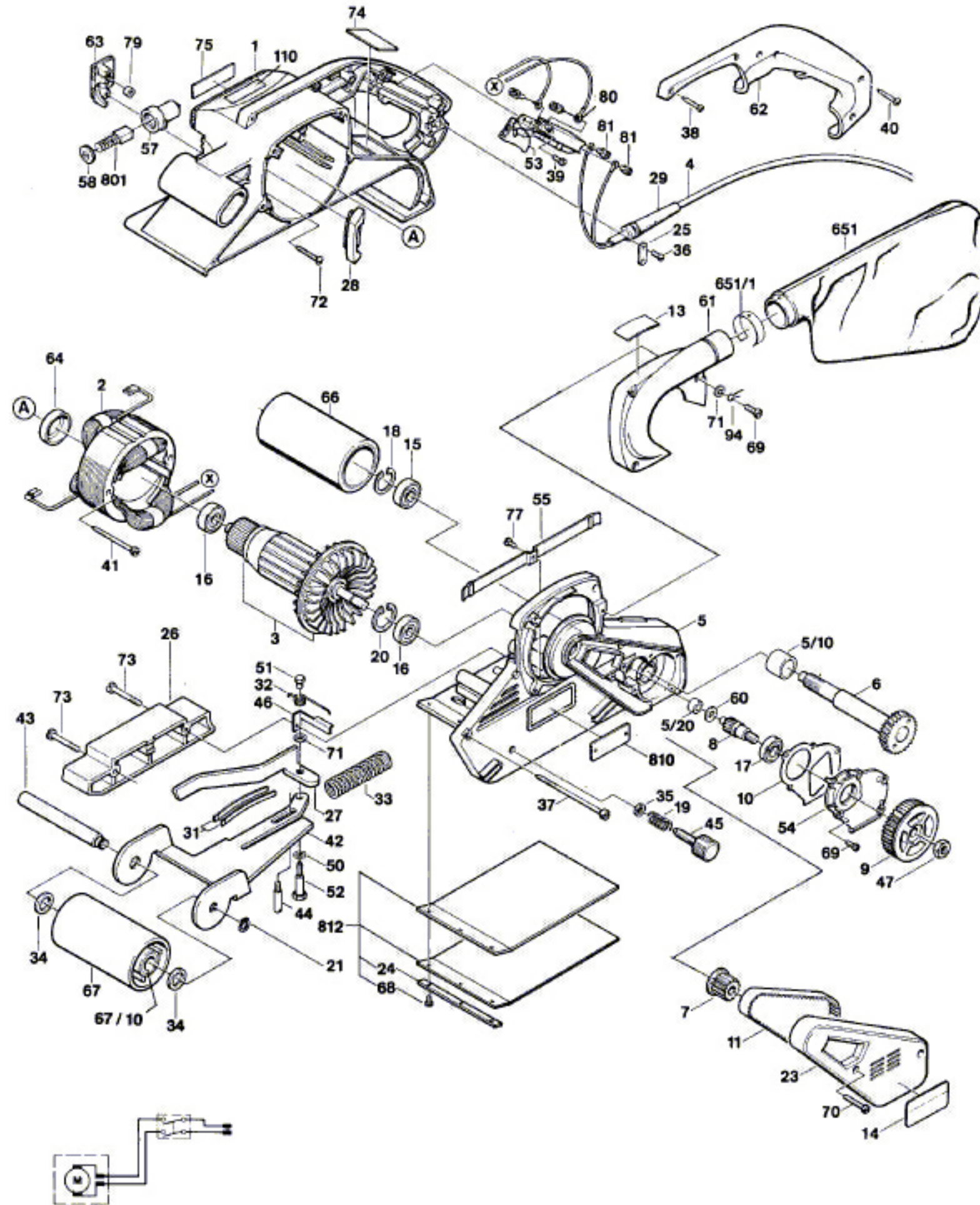


0 601 273 934

Stand }
Issue } 00-03-27

Fig./Abb. 1



Änderungen vorbehalten
Modifications reserved
Modifications reserves
Salvo modificaciones