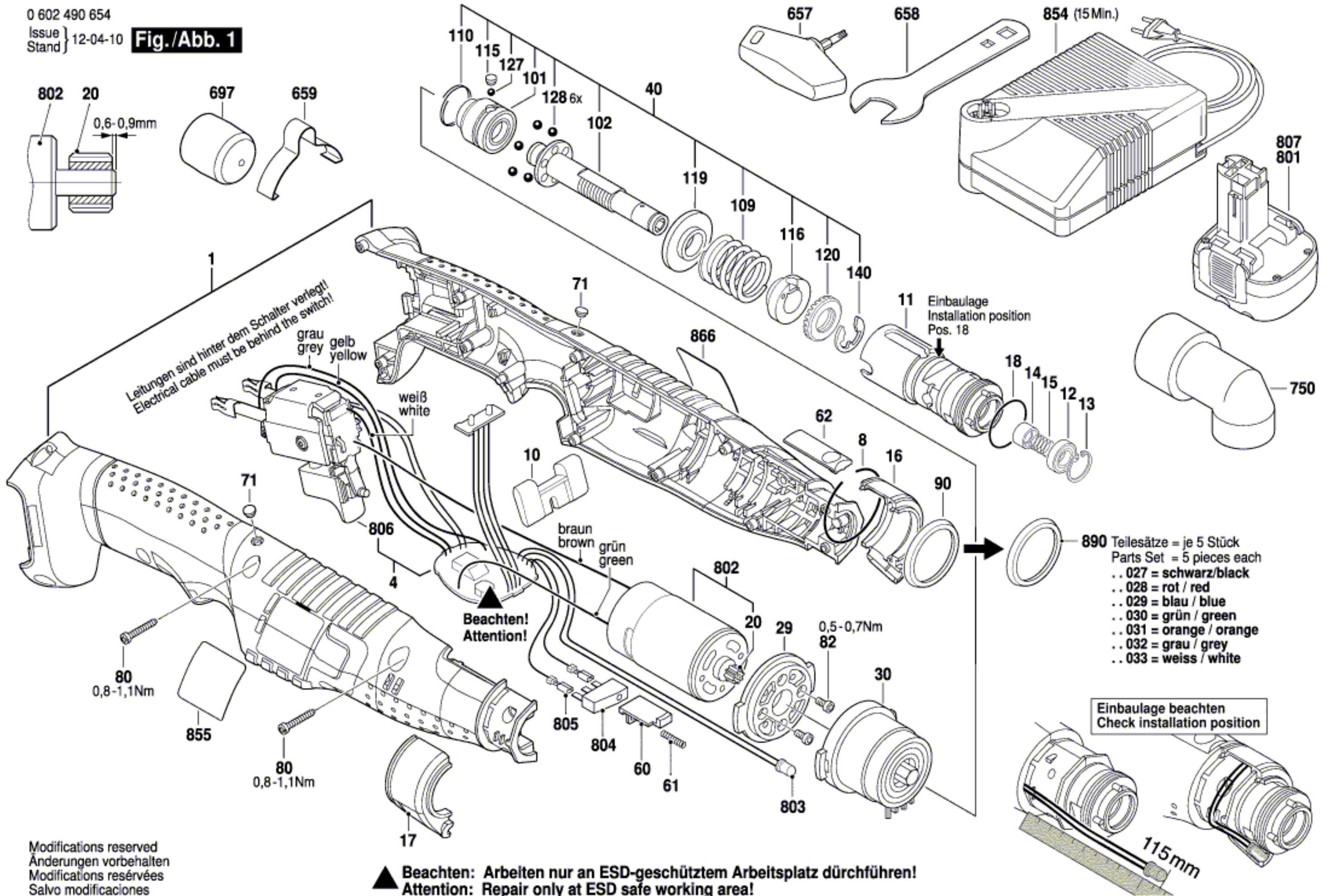


0 602 490 654

Issue } 12-04-10
Stand }

Fig./Abb. 1



Leitungen sind hinter dem Schalter verlegt!
Electrical cable must be behind the switch!

grau grey
gelb yellow
weiß white

braun brown
grün green

**Beachten!
Attention!**

890 Teilesätze = je 5 Stück
Parts Set = 5 pieces each
.. 027 = schwarz/black
.. 028 = rot / red
.. 029 = blau / blue
.. 030 = grün / green
.. 031 = orange / orange
.. 032 = grau / grey
.. 033 = weiss / white

**Einbaulage beachten
Check installation position**

Beachten: Arbeiten nur an ESD-geschütztem Arbeitsplatz durchführen!
Attention: Repair only at ESD safe working area!

Modifications reserved
Änderungen vorbehalten
Modifications réservées
Salvo modificaciones