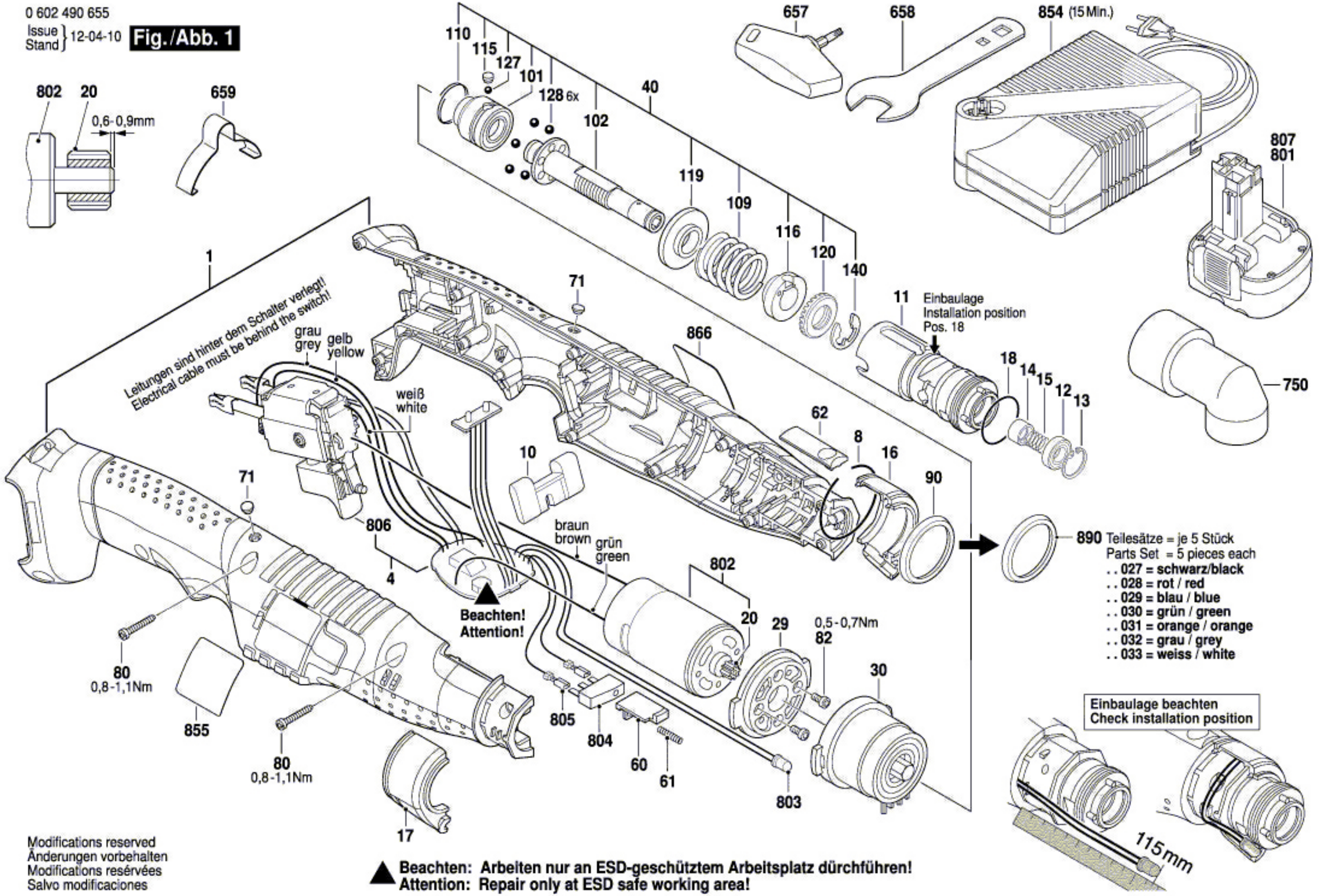


Fig./Abb. 1



Leitungen sind hinter dem Schalter verlegt!
 Electrical cable must be behind the switch!

grau grey
 gelb yellow
 weiß white

braun brown
 grün green

- 890** Teilesätze = je 5 Stück
 Parts Set = 5 pieces each
- .. 027 = schwarz/black
 - .. 028 = rot / red
 - .. 029 = blau / blue
 - .. 030 = grün / green
 - .. 031 = orange / orange
 - .. 032 = grau / grey
 - .. 033 = weiss / white

Einbaulage beachten
 Check installation position

Beachten!
Attention!

Beachten: Arbeiten nur an ESD-geschütztem Arbeitsplatz durchführen!
Attention: Repair only at ESD safe working area!

Modifications reserved
 Änderungen vorbehalten
 Modifications réservées
 Salvo modificaciones

80
 0,8-1,1Nm

80
 0,8-1,1Nm

0,5-0,7Nm
 82

115mm

854 (15 Min.)

11 Einbaulage
 Installation position
 Pos. 18

855

17

805

804

60

61

803

802

806

71

855

80

802

20

659

0,6-0,9mm

110

115

127

101

128 6x

102

40

119

109

116

120

140

11

18

14

15

12

13

866

62

8

16

90

890

- Teilesätze = je 5 Stück
 Parts Set = 5 pieces each
- .. 027 = schwarz/black
 - .. 028 = rot / red
 - .. 029 = blau / blue
 - .. 030 = grün / green
 - .. 031 = orange / orange
 - .. 032 = grau / grey
 - .. 033 = weiss / white

Einbaulage beachten
 Check installation position

Beachten!
Attention!

Beachten: Arbeiten nur an ESD-geschütztem Arbeitsplatz durchführen!
Attention: Repair only at ESD safe working area!

Modifications reserved
 Änderungen vorbehalten
 Modifications réservées
 Salvo modificaciones

80
 0,8-1,1Nm

80
 0,8-1,1Nm

0,5-0,7Nm
 82

115mm

854 (15 Min.)

11 Einbaulage
 Installation position
 Pos. 18

855

17

805

804

60

61

803

802

806

71

855

80

802

20

659

0,6-0,9mm

110

115

127

101

128 6x

102

40

119

109

116

120

140

11

18

14

15

12

13

866

62

8

16

90

890

- Teilesätze = je 5 Stück
 Parts Set = 5 pieces each
- .. 027 = schwarz/black
 - .. 028 = rot / red
 - .. 029 = blau / blue
 - .. 030 = grün / green
 - .. 031 = orange / orange
 - .. 032 = grau / grey
 - .. 033 = weiss / white

Einbaulage beachten
 Check installation position

Beachten!
Attention!

Beachten: Arbeiten nur an ESD-geschütztem Arbeitsplatz durchführen!
Attention: Repair only at ESD safe working area!

Modifications reserved
 Änderungen vorbehalten
 Modifications réservées
 Salvo modificaciones