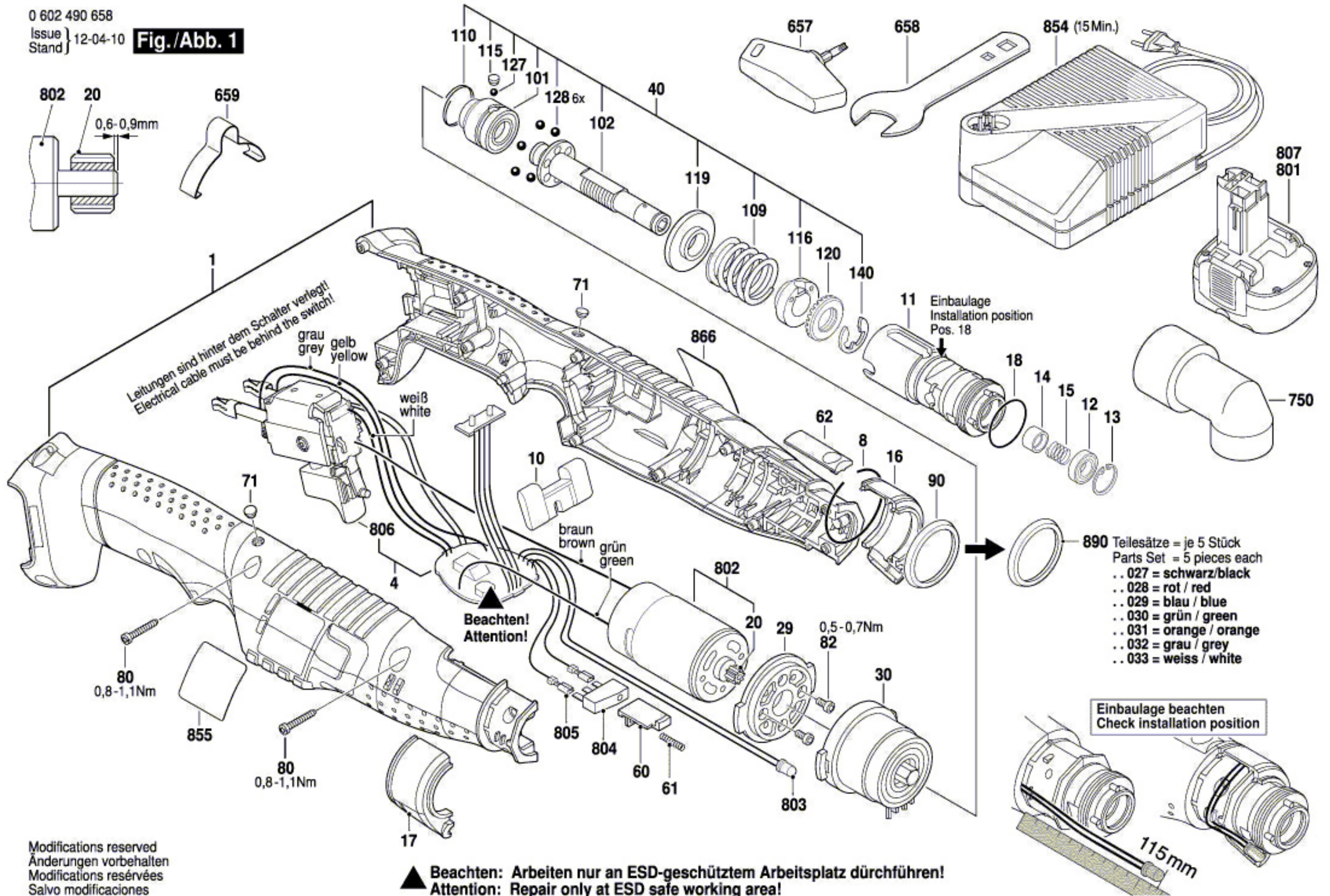


0 602 490 658

Issue } 12-04-10  
Stand }

**Fig./Abb. 1**



Leitungen sind hinter dem Schalter verlegt!  
 Electrical cable must be behind the switch!

**Beachten!**  
**Attention!**

- 890** Teilesätze = je 5 Stück  
 Parts Set = 5 pieces each
- .. 027 = schwarz/black
  - .. 028 = rot/red
  - .. 029 = blau/blue
  - .. 030 = grün/green
  - .. 031 = orange/orange
  - .. 032 = grau/grey
  - .. 033 = weiss/white

Einbaulage beachten  
 Check installation position

**▲ Beachten: Arbeiten nur an ESD-geschütztem Arbeitsplatz durchführen!**  
**Attention: Repair only at ESD safe working area!**

Modifications reserved  
 Änderungen vorbehalten  
 Modifications réservées  
 Salvo modificaciones