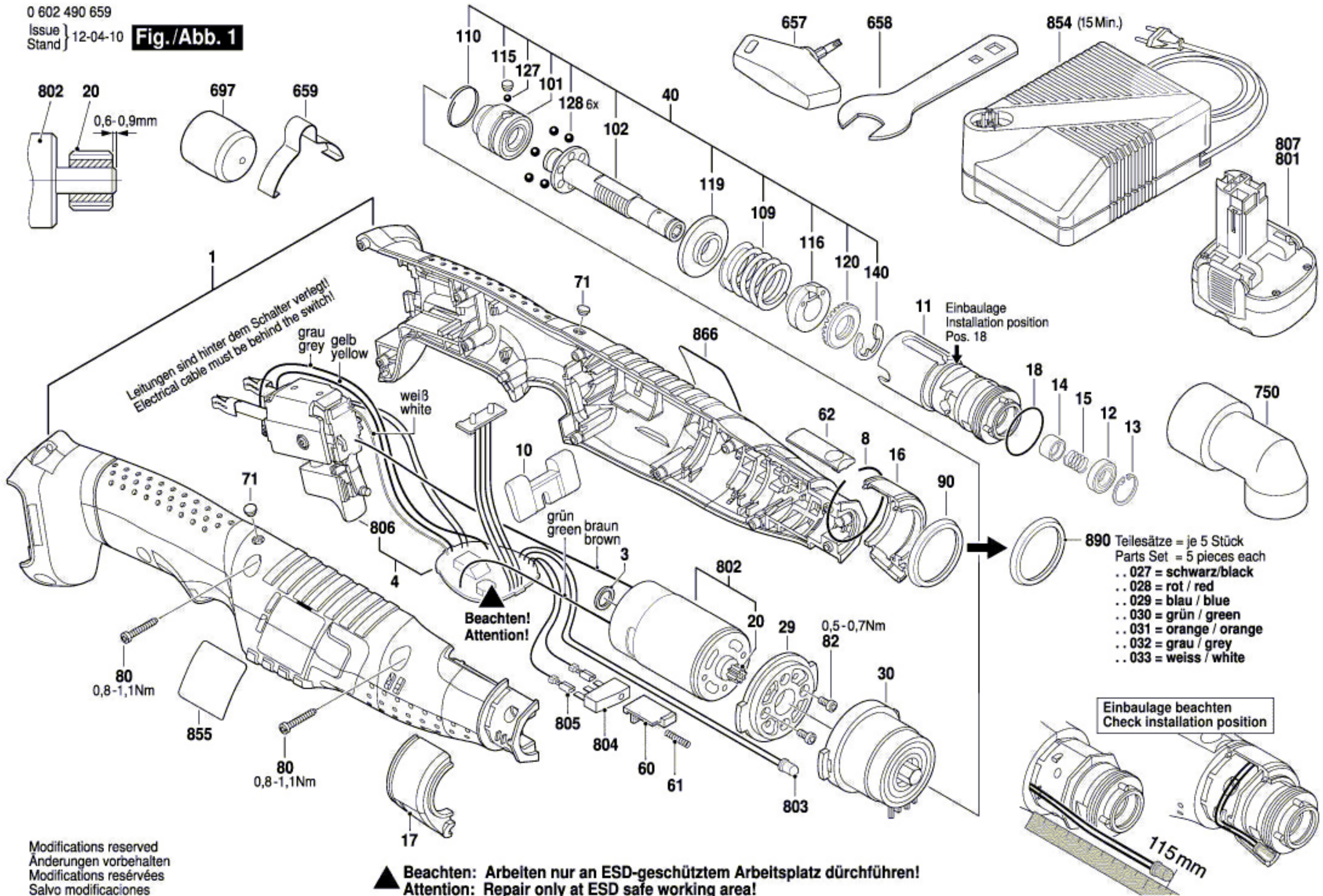


0 602 490 659

Issue } 12-04-10
Stand }

Fig./Abb. 1



Leitungen sind hinter dem Schalter verlegt!
Electrical cable must be behind the switch!

**Beachten!
Attention!**

**Einbaulage beachten
Check installation position**

**▲ Beachten: Arbeiten nur an ESD-geschütztem Arbeitsplatz durchführen!
Attention: Repair only at ESD safe working area!**

Modifications reserved
Änderungen vorbehalten
Modifications réservées
Salvo modificaciones