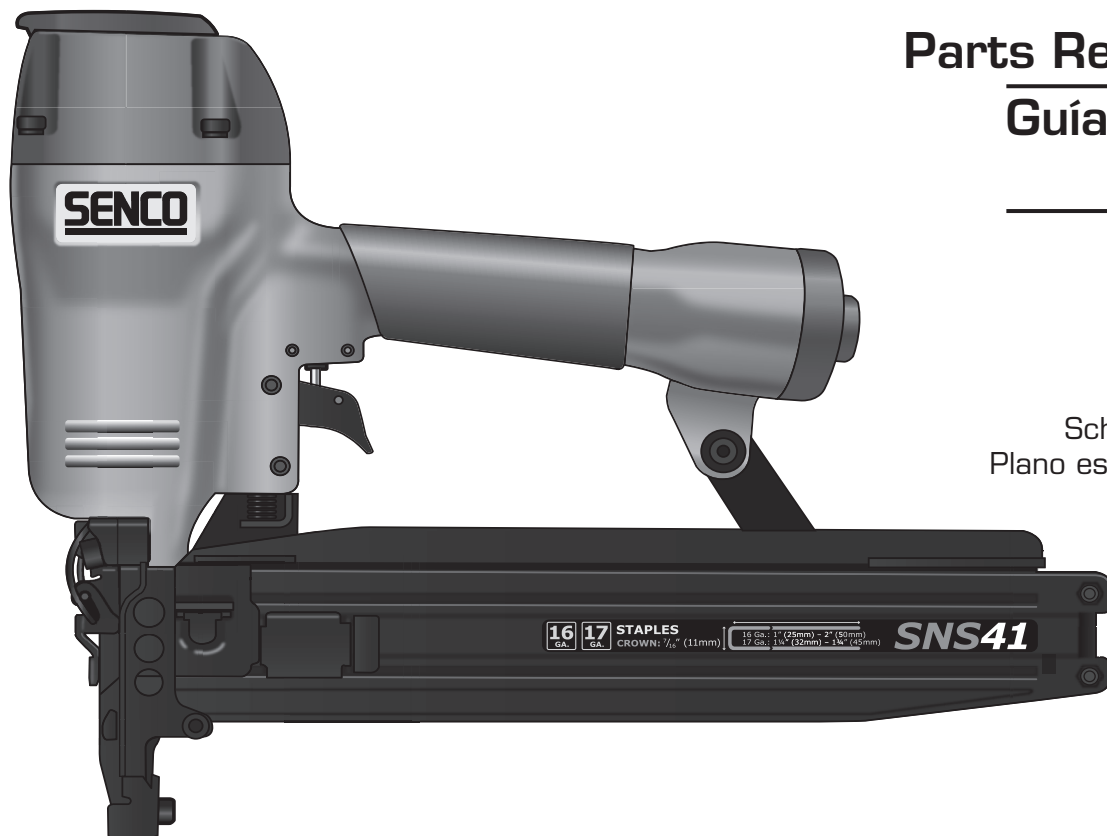


Heavy Stapler

Parts Reference Guide Guía de referencia de piezas Pièces Guide de référence

Schematic Drawings Inside
Plano esquemático en el interior
Schéma intérieur



Repair Kits
YK0423
YK0794

SENCO®

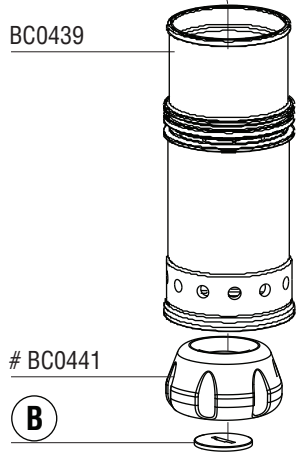
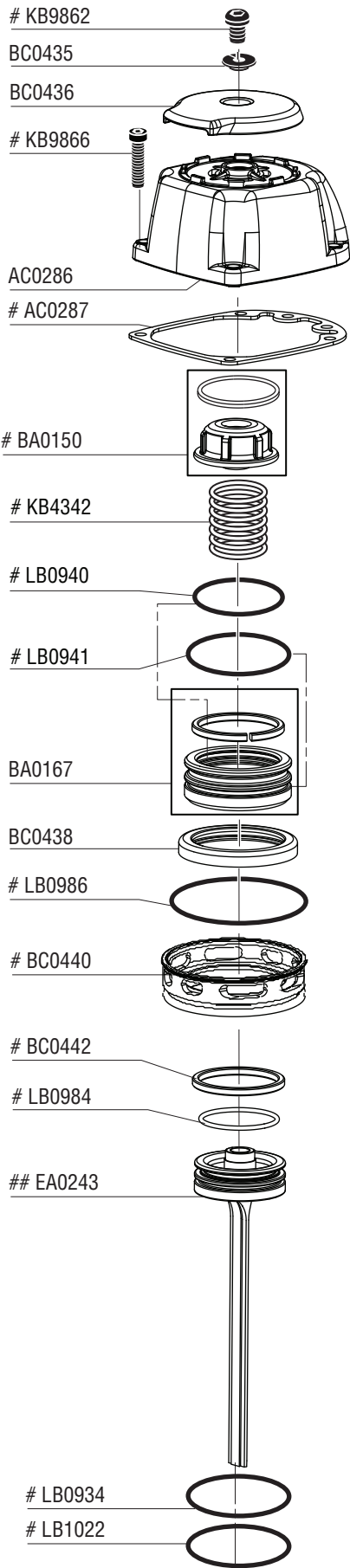
Senco Brands, Inc.
4270 Ivy Pointe Blvd.
Cincinnati, OH 45245
1-800-543-4596
www.senco.com

NFG03L Revised March 26, 2018, (Replaces 2/11/14)

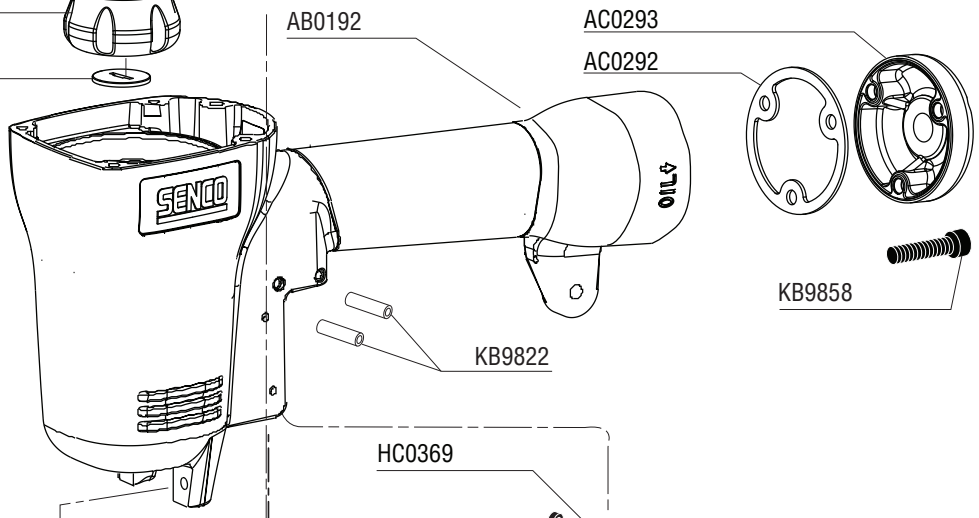
Questions? Comments? call SENCO's toll-free Action-Line: 1-800-543-4596
(North and South America Only) or email: toolprof@senco.com

¿Tiene preguntas? ¿Comentarios? Llame a la línea gratuita de acción de Senco: 1-800-543-4596
(sólo para América del Norte y del Sur) o envíe un correo electrónico: toolprof@senco.com

Des questions? Des commentaires? Communiquez avec le service d'assistance sans frais de Senco : 1-800-543-4596
(Amérique du Nord et Amérique du Sud seulement) ou envoyer un courriel : toolprof@senco.com

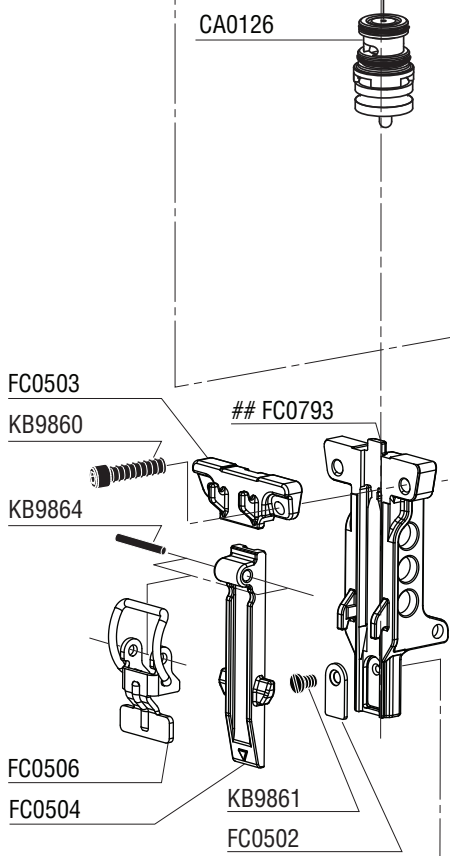


B

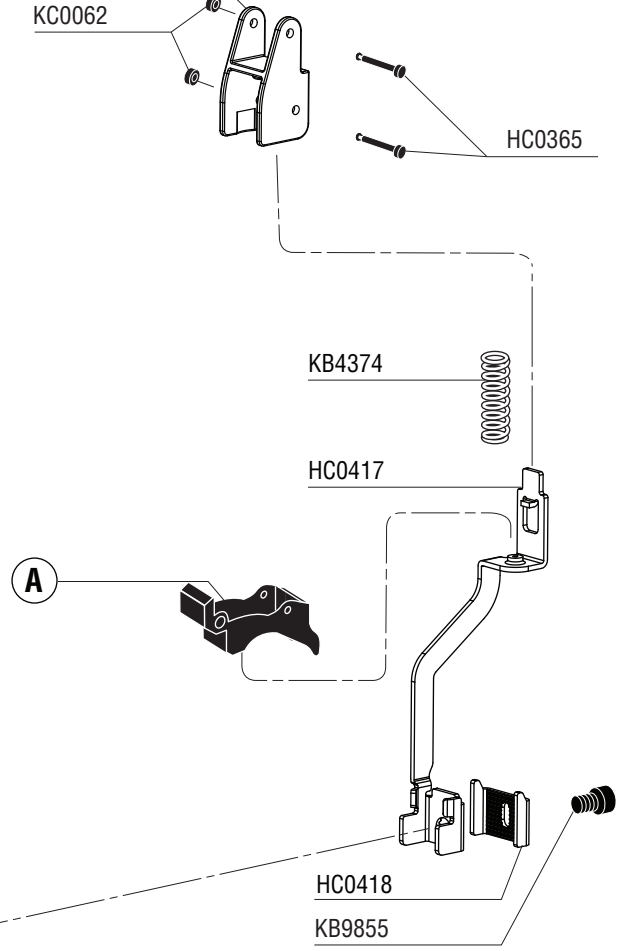


Tool #	Model
3L0003N	Contact Actuation
3L0004N	Single Sequential
3L2003N	Contact Actuation
3L2004N	Single Sequential

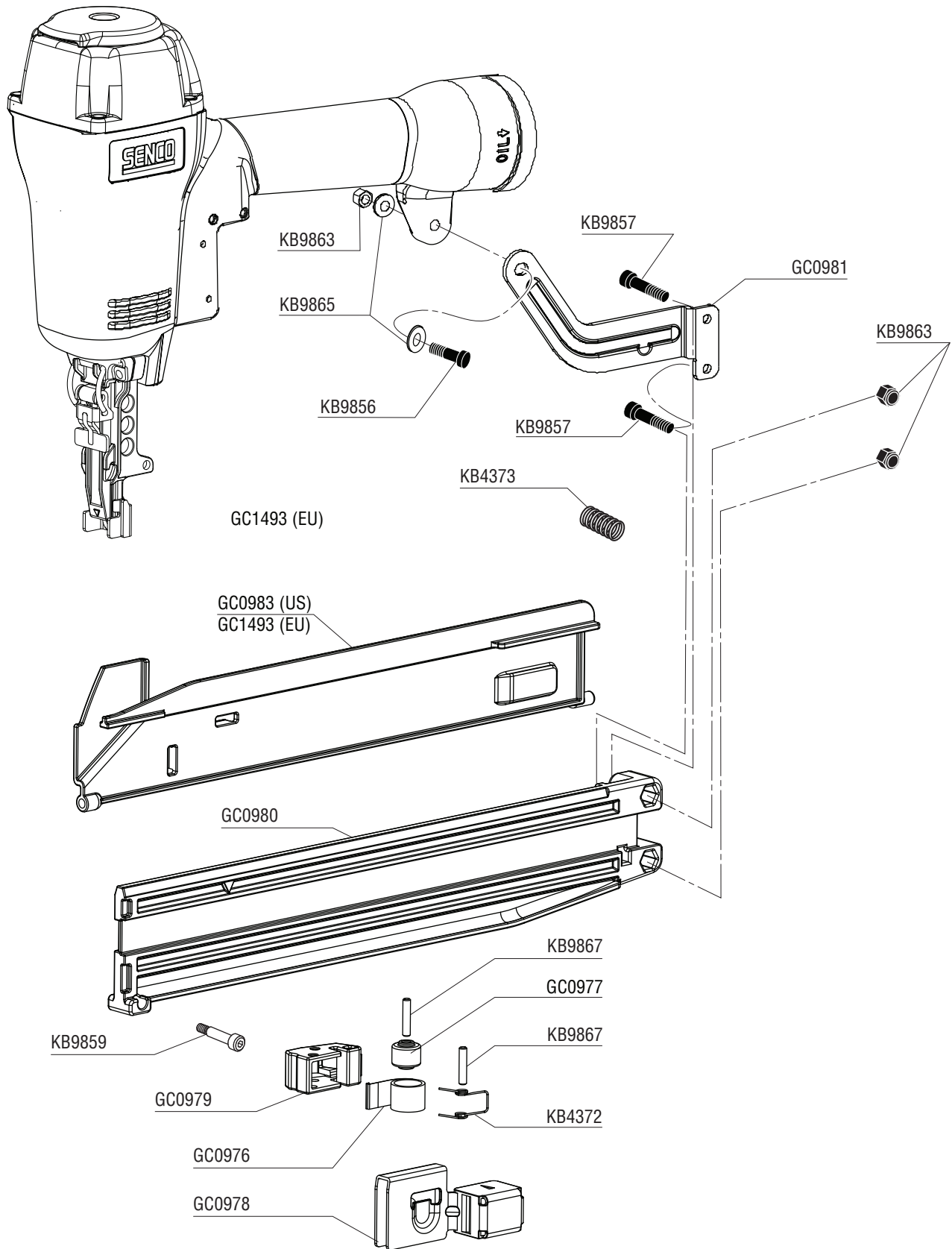
Trigger	
A	HA0145 Contact Actuation HA0148 Single Sequential
B	BC0434 Used w/EA0224 P/D asy only # BC0853 Used w/EA0243 P/D asy only



A



= Contents of Repair Kit YK0423
= Contents of Repair Kit YK0794



REPLACEMENT PARTS LIST • LISTA DE PARTES DE REPUESTO • LISTE DE PIÈCES DE RECHANGE

PART NO.	DESCRIPTION	DESCRIPCIÓN	DÉSIGNATION
AB0192	MAIN BODY	CARCASA	CORPS
AC0286	CAP	TAPA	BOUCHON
AC0287	SEAL	SELLO	JOINT
AC0292	SEAL	SELLO	JOINT
AC0293	CAP	TAPA	BOUCHON
BA0150	STOP	TOPE	ARRÊT
BA0167	VALVE ASSY	ASAMBLE DE VÁLVULA	VALVE D'ASSEMBLÉE
BC0434	GUIDE	GUÍA	GUIDE
BC0435	INSERT	ACOPLAMIENTO	INSERT
BC0436	DEFLECTOR	DESVIADOR	DÉFLECTEUR
BC0438	SEAL	SELLO	JOINT
BC0439	CYLINDER	CILINDRO	CYLINDRE
BC0440	BUSHING	CASQUILLO	DOUILLE
BC0441	BUMPER	AMORTIGUADOR	AMORTISSEUR
BC0442	SEAL	SELLO	JOINT
BC0853	GUIDE	GUÍA	GUIDE
CA0126	TRIGGER VALVE ASSY	ASAMBLE DE VÁLVULA	VALVE D'ASSEMBLÉE
EA0243	DRIVER ASSY	PERCUSOR	COUTEAU
FC0502	INSERT	ACOPLAMIENTO	INSERT
FC0503	UPPER DOOR	PUERTA	PORTE
FC0504	DOOR	PUERTA	PORTE
FC0506	LATCH ASSEMBLY	ASAMBLE DE UÑETA	DOIGT DE RETENUE D'ASSEMBLÉE
FC0793	BACK PLATE	PLACA	PLAQUE
GC0976	SPRING	RESORTE	RESSORT
GC0977	ROLLER	RODILLO	GALET
GC0978	FEEDER SHOE	ALIMENTADOR	POUSOIR
GC0979	LATCH	UÑETA	DOIGT DE RETENUE
GC0980	MAGAZINE	CARGADOR	MAGASIN
GC0981	BRACKET	SOPORTE	SUPPORT DE FIXATION
GC0983	MAGAZINE CAP (US)	TAPA	BOUCHON
GC1493	MAGAZINE CAP (EU)	TAPA	BOUCHON
HA0145	TRIGGER ASSEMBLY	ASAMBLE DE GATILLO	GÂCHETTE D'ASSEMBLÉE
HA0148	TRIGGER ASSEMBLY	ASAMBLE DE GATILLO	GÂCHETTE D'ASSEMBLÉE
HC0365	PIN	PASADOR	GOUPILLE
HC0369	GUIDE	GUÍA	GUIDE
HC0417	SAFETY ELEMENT	SEGURO	PALPEUR DE SÉCURITÉ
HC0418	COVER	CUBIERTA	COUVERCLE
KB4342	SPRING	RESORTE	RESSORT
KB4372	SPRING	RESORTE	RESSORT
KB4373	SPRING	RESORTE	RESSORT
KB4374	SPRING	RESORTE	RESSORT
KB9822	PIN	PASADOR	GOUPILLE
KB9855	SCREW	TORNILLO	VIS
KB9856	SCREW	TORNILLO	VIS
KB9857	SCREW	TORNILLO	VIS
KB9858	SCREW	TORNILLO	VIS
KB9859	SCREW	TORNILLO	VIS
KB9860	SCREW	TORNILLO	VIS
KB9861	SCREW	TORNILLO	VIS
KB9862	SCREW	TORNILLO	VIS
KB9863	NUT	TUERCA	ÉCROU
KB9864	PIN	PASADOR	GOUPILLE
KB9865	WASHER	ARANDELA	RONDELLE
KB9866	SCREW	TORNILLO	VIS
KB9867	ROLLER PIN	PASADOR	GOUPILLE
KC0062	RETAINER	RETÉN	RETENUE
LB0934	SEAL	SELLO	JOINT
LB0940	SEAL	SELLO	JOINT
LB0941	SEAL	SELLO	JOINT
LB0984	SEAL	SELLO	JOINT
LB0986	SEAL	SELLO	JOINT
LB1022	SEAL	SELLO	JOINT