

# SLS25XP



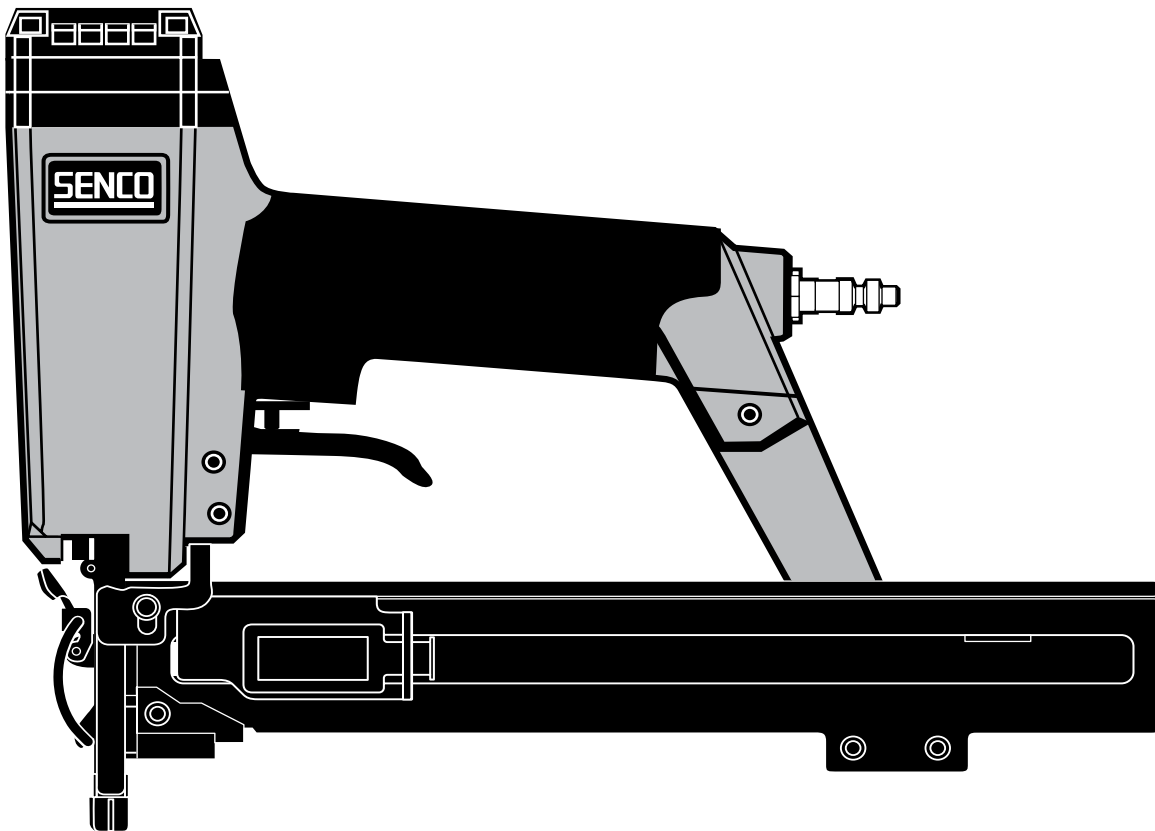
## Parts Reference Guide



*Repair Kits*

**YK0291**

**YK0359**



\* Schematic drawings inside

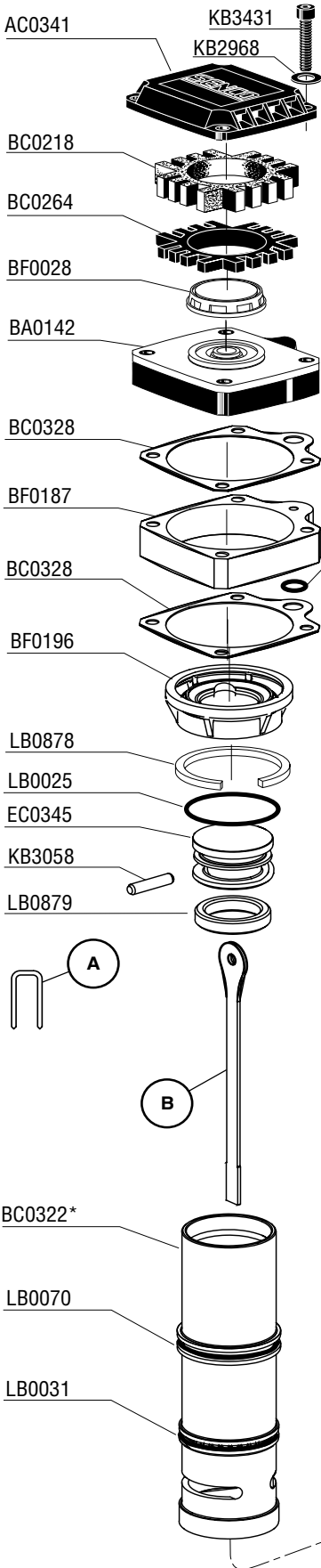
Senco Brands Inc.  
4270 Ivy Pointe Blvd.  
Cincinnati, Ohio 45245  
Visit Our Website: [www.senco.com](http://www.senco.com)  
EMEA Website: [www.verpa-senco.com](http://www.verpa-senco.com)

Questions? Comments? call SENCOS's toll-free Action-line:  
1-800-543-4596 (North & South America only)  
or e-mail: [toolprof@senco.com](mailto:toolprof@senco.com)



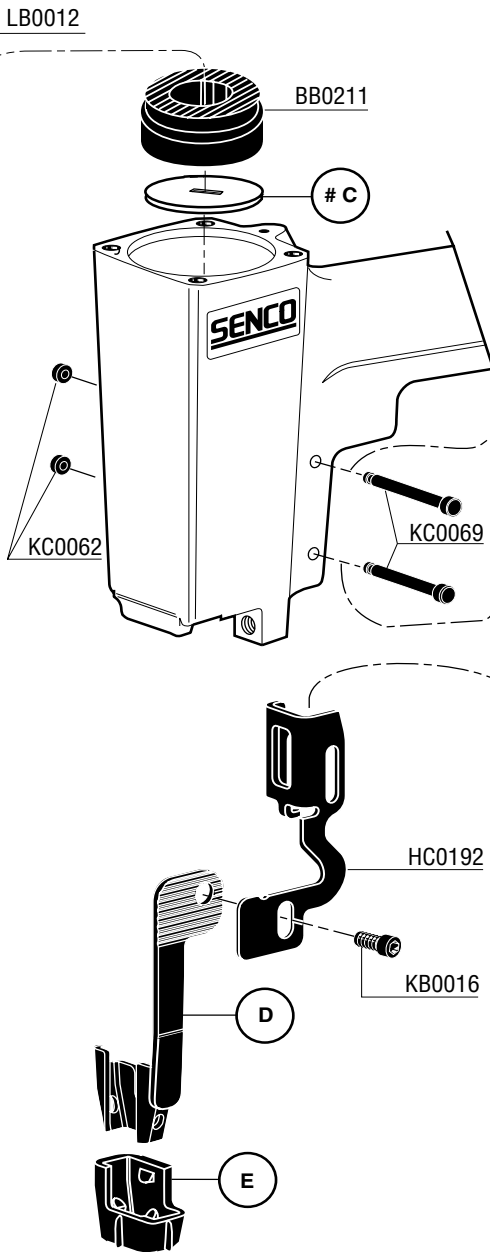
# SLS25XP

**SENCO**®



TOOL #	A	B	C	D	E	F	G	H	I	J	K	L	M
820103N CA/SSA 822009N CA	L06-L17	EC0386	BF0208	HB0232	HF0028	FC0233	GC0564	FA0161	-	GC0568	KB0017	GC0565	-
820107N CA/SSA 822010N CA	M06-M17	EC0387	BF0209	HB0233	HF0029	FC0251	GC0581	GC0572	FC0283	GC0586	KB3265	GC0579	GC0619
		EC0480 .040" SHORTER	BF0209	HB0233	HF0029	FC0251	GC0581	GC0572	FC0283	GC0586	KB3265	GC0579	GC0619

CA-Contact Actuation (Euro)  
SSA-Single Sequential Actuation (US) (Euro)



- \*Does Not Include O-rings
- \*No incluye sellos de gomas
- \*Ohne Dichtringe
- \*Joints exclus

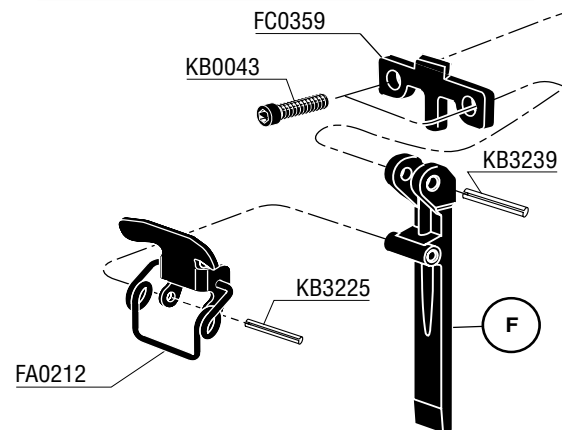
**Available Triggers**

**Contact Actuation HA0134**

HC0335, KB3495, HC0217, HB0288

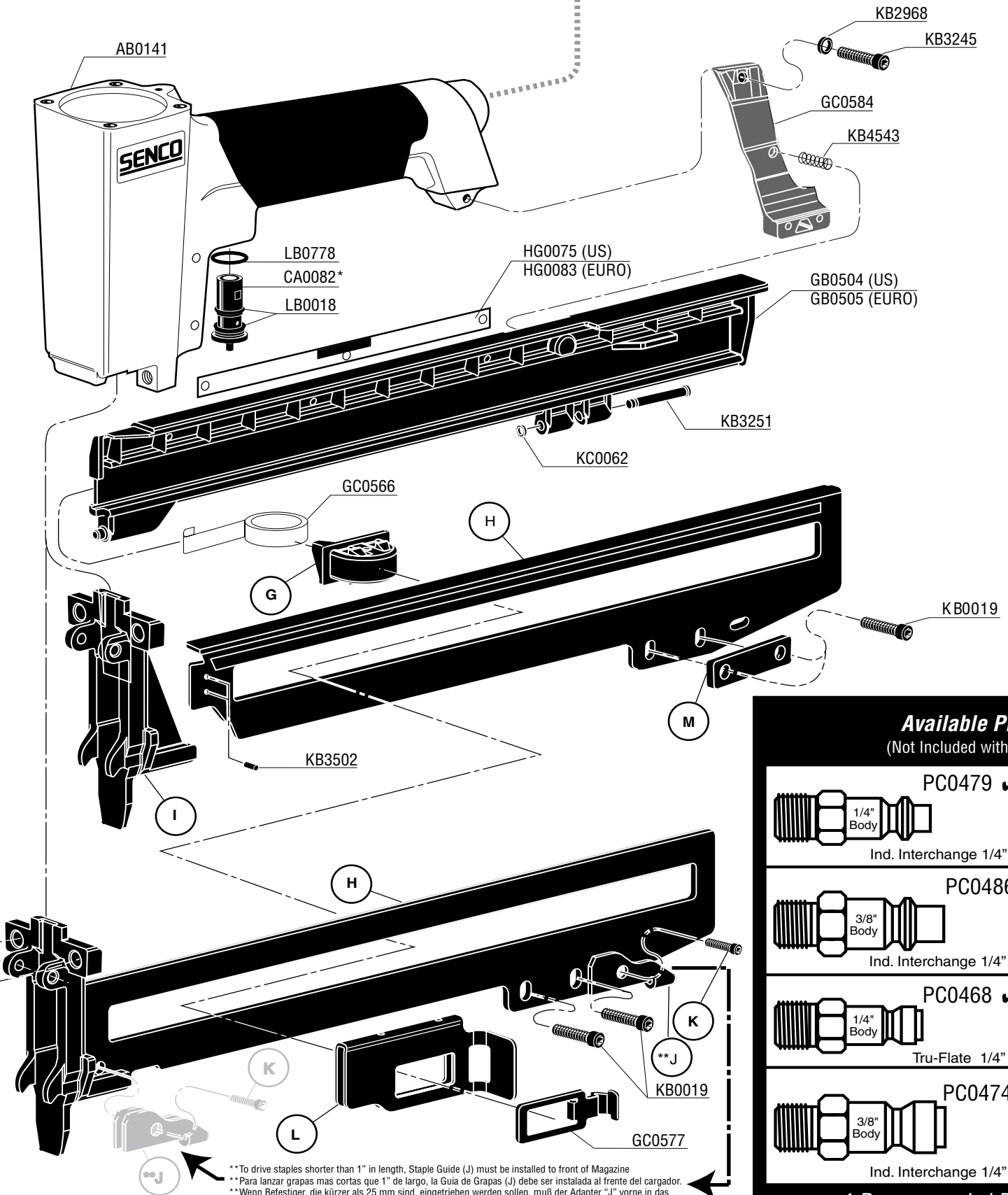
**Single Sequential HA0133**

KB4130, HC0053, KB3495, HC0193, HB0299, KB4211, KB4131



# SLS25XP

**SENCO**



\*\*To drive staples shorter than 1" in length, Staple Guide (J) must be installed to front of Magazine  
 \*\*Para lanzar grapas mas cortas que 1" de largo, la Guia de Grapas (J) debe ser instalada al frente del cargador.  
 \*\*Wenn Befestiger, die kürzer als 25 mm sind, eingetrieben werden sollen, muß der Adapter "J" vorne in das Magazin eingebaut werden.  
 \*\*Pour le passage d'agrafes plus courtes que 25 mm (<1"), le guide agrafes (ou insert de magasin) doit être installé sur la partie avant du magasin.

## Available Plugs (Not Included with Tool)

	PC0479 ✓
	PC0486
	PC0468 ✓
	PC0474

✓ **Recommended Plugs**  
 Plugs shown smaller than actual size

# SLS25XP

REPLACEMENT PARTS LIST • LISTA DE PARTES DE REPUESTO • ERSATZTEILE-LISTE • LISTE DE PIÈCES DE RECHANGE

PART NO.	DESCRIPTION	DESCRIPCIÓN	BESCHREIBUNG	DÉSIGNATION
AB0141	MAIN BODY ASSY.	ASAMBLE DE CARCASA	GEHÄUSE-ZUSAMMENBAU	CORPS D'ASSEMBLÉE
AC0341	DEFLECTOR	DESVIADOR	ABWEISER	DÉFLECTEUR
BA0142	VALVE ASSY.	ASAMBLE DE VÁLVULA	VENTIL-ZUSAMMENBAU	VALVE D'ASSEMBLÉE
BB0211	STOP	TOPE	PUFFER	ARRÊT
BC0218	MUFFLER	SILENCIADOR	DÄMPFER	SILENCIEUX
BC0264	SPACER	SEPARADOR	SISTANZSTÜCK	ENTRETOISE
BC0322	CYLINDER	CILINDRO	ZYLINDER	CYLINDRE
BC0328	SEAL	SELLO	DICHTUNG	JOINT
BF0028	SEAL	SELLO	DICHTUNG	JOINT
BF0187	SPACER	SEPARADOR	SISTANZSTÜCK	ENTRETOISE
BF0196	RETAINER	JUNTA TÓRICA	SICHERUNGSRING	RETENUE
BF0208	SEAL	SELLO	DICHTUNG	JOINT
BF0209	SEAL	SELLO	DICHTUNG	JOINT
CA0082	VALVE ASSY.	ASAMBLE DE VÁLVULA	VENTIL-ZUSAMMENBAU	VALVE D'ASSEMBLÉE
EC0386	DRIVER (L)	PERCUSOR	TREIBER	COUTEAU
EC0387	DRIVER (M)	PERCUSOR	TREIBER	COUTEAU
EC0480	DRIVER (M)	PERCUSOR	TREIBER	COUTEAU
EC0345	PISTON	PISTON	KOLBEN	PISTON
FA0161	RAIL ASSY.	ASAMBLE DE CARRIL	SCHIENE-ZUSAMMENBAU	RAIL D'ASSEMBLÉE
FA0212	LATCH	UÑETA	VERSCHLUSS	DOIGT DE RETENUE
FC0233	DOOR	PUERTA	ABDECKSCHIEBER	PORTE
FC0251	DOOR	PUERTA	ABDECKSCHIEBER	PORTE
FC0283	PLATE	PLACA	PLATTE	PLAQUE
FC0359	PLATE	PLACA	PLATTE	PLAQUE
GB0504	DOOR (US)	PUERTA	ABDECKSCHIEBER	PORTE
GB0505	DOOR (EURO)	PUERTA	ABDECKSCHIEBER	PORTE
GC0564	COVER	CUBIERTA	ABDECKUNG	COUVERCLE
GC0565	FEEDER SHOE	ALIMENTADOR	NAGELSCHIEBER	POUSSOIR
GC0566	SPRING	MUELLE	FEDER	RESSORT
GC0568	GUIDE	GUÍA	FÜHRUNG	GUIDE
GC0572	RAIL	CARRIL	SCHIENE	RAIL
GC0577	LATCH	UÑETA	VERSCHLUSS	DOIGT DE RETENUE
GC0579	FEEDER SHOE	ALIMENTADOR	NAGELSCHIEBER	POUSSOIR
GC0581	COVER	CUBIERTA	ABDECKUNG	COUVERCLE
GC0584	SUPPORT	SOPORTE	TRAGER	SUPPORT
GC0586	GUIDE	GUÍA	FÜHRUNG	GUIDE
GC0619	PLATE	PLACA	PLATTE	PLAQUE
HA0133	TRIGGER ASSY.	ASAMBLE DE GATILLO	AUSLÖSER-ZUSAMMENBAU	GACHETTED'ASSEMBLÉE
HA0134	TRIGGER ASSY.	ASAMBLE DE GATILLO	AUSLÖSER-ZUSAMMENBAU	GACHETTED'ASSEMBLÉE
HB0232	SAFETY ELEMENT	SEGURO	SICHERHEITSVORRICHTUNG	PALPEUR DE SÉCURITÉ
HB0233	SAFETY ELEMENT	SEGURO	SICHERHEITSVORRICHTUNG	PALPEUR DE SÉCURITÉ
HB0288	TRIGGER	GATILLO	AUSLÖSER	GACHETTE
HC0050	TRIGGER	GATILLO	AUSLÖSER	GACHETTE
HC0053	TRIGGER	GATILLO	AUSLÖSER	GACHETTE
HC0192	SAFETY ELEMENT	SEGURO	SICHERHEITSVORRICHTUNG	PALPEUR DE SÉCURITÉ
HC0193	GUIDE	GUÍA	FÜHRUNG	GUIDE
HC0217	GUIDE	GUÍA	FÜHRUNG	GUIDE
HC0335	TRIGGER	GATILLO	AUSLÖSER	GACHETTE
HF0028	CUSHION	AMORTIGUADOR	SCHUTZ	COUSSIN
HF0029	CUSHION	AMORTIGUADOR	SCHUTZ	COUSSIN
HG0075	LABEL (US)	ETIQUETA	AUFKLEBER	ETIQUETTE
HG0083	LABEL (EURO)	ETIQUETA	AUFKLEBER	ETIQUETTE
KB0016	SCREW	TORNILLO	SCHRAUBE	VIS
KB0017	SCREW	TORNILLO	SCHRAUBE	VIS
KB0019	SCREW	TORNILLO	SCHRAUBE	VIS
KB0043	SCREW	TORNILLO	SCHRAUBE	VIS
KB2968	WASHER	ARANDELA	SCHIBE	RONDELLE
KB3058	PIN	PASADOR	STIFT	GOUPILLE
KB3225	PIN	PASADOR	STIFT	GOUPILLE
KB3239	PIN	PASADOR	STIFT	GOUPILLE
KB3245	SCREW	TORNILLO	SCHRAUBE	VIS
KB3251	RETAINER	JUNTA TÓRICA	SICHERUNGSRING	RETENUE
KB3265	SCREW	TORNILLO	SCHRAUBE	VIS
KB3431	SCREW	TORNILLO	SCHRAUBE	VIS
KB3495	PIN	PASADOR	STIFT	GOUPILLE
KB3502	PIN	PASADOR	STIFT	GOUPILLE
KB4130	SPRING	MUELLE	FEDER	RESSORT
KB4131	SPRING	MUELLE	FEDER	RESSORT
KB4211	SPRING	MUELLE	FEDER	RESSORT
KB4543	SPRING	MUELLE	FEDER	RESSORT
KC0062	RETAINER	JUNTA TÓRICA	SICHERUNGSRING	RETENUE
KC0069	PIN	PASADOR	STIFT	GOUPILLE
LB0012	SEAL	SELLO	DICHTUNG	JOINT
LB0018	SEAL	SELLO	DICHTUNG	JOINT
LB0025	SEAL	SELLO	DICHTUNG	JOINT
LB0031	SEAL	SELLO	DICHTUNG	JOINT
LB0070	SEAL	SELLO	DICHTUNG	JOINT
LB0778	SEAL	SELLO	DICHTUNG	JOINT
LB0878	SEAL	SELLO	DICHTUNG	JOINT
LB0879	SEAL	SELLO	DICHTUNG	JOINT

Questions? Comments? call SENCO's toll-free Action-line: 1-800-543-4596 (North & South America only) or e-mail: [toolprof@senco.com](mailto:toolprof@senco.com)