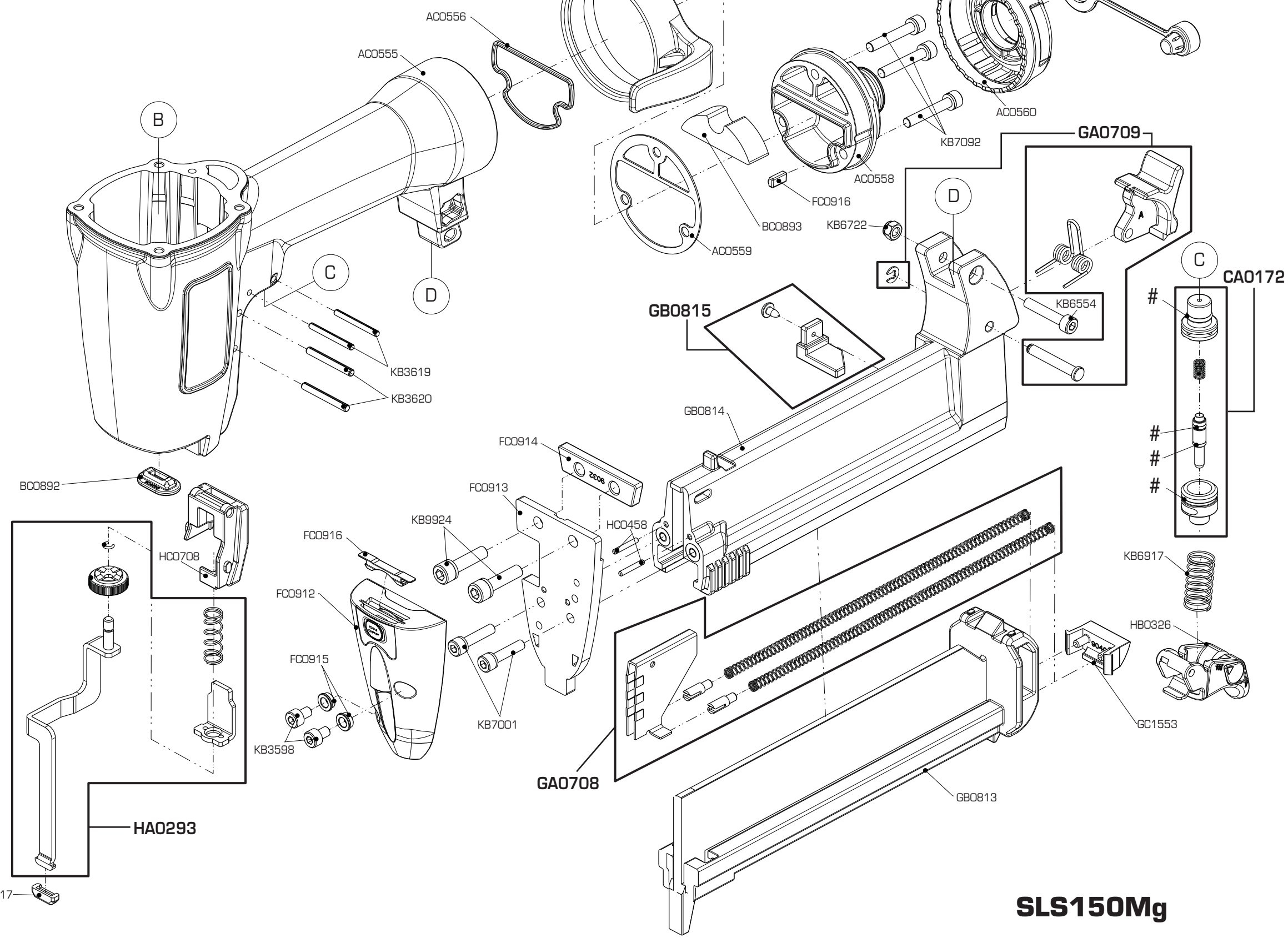
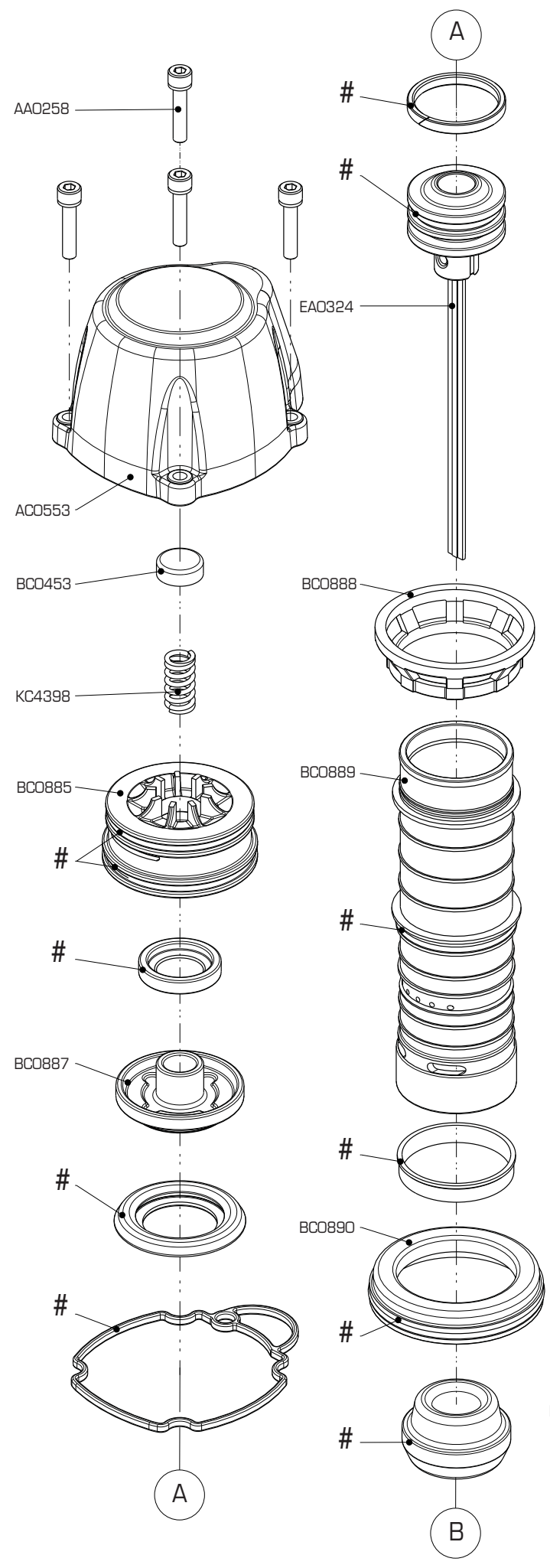


# = YK0852 REPAIR KIT



SLS150Mg

Part No.	Description	Descripción	Désignation
AA0258	SCREW	TORNILLO	VIS
AC0553	CAP	TAPA	BOUCHON
BC0453	SEAL	SELLO	JOINT
KB4398	SPRING	RESORTE	RESSORT
BC0885	FIRING VALVE	VÁLVULA	VALVE
BC0887	VALVE PISTON	VÁLVULA	VALVE
EA0324	PISTON/DRIVER ASSEMBLY	ASAMBLE DE PISYON Y	PISTON/COUTEAU
BC0888	COLLAR	CILINDRO	CYLINDRE
BC0889	CYLINDER	CILINDRO	CYLINDRE
BC0890	HIGH PRESSURE SEAL PLATE	SELLO	JOINT
BC0892	DRIVER SEAL PLATE	ARANDELA	RONDELLE
CA0172	TRIGGER VALVE ASSEMBLY	ASAMBLE DE GATILLO VÁLVULA	GÂCHETTE/ VALVE
KB6917	SPRING	RESORTE	RESSORT
HBO326	TRIGGER	GATILLO	GÂCHETTE
KB3620	PIN	PASADOR	GOUPILLE
KB3619	PIN	PASADOR	GOUPILLE
AC0555	MAINBODY	CARCASA	CORPS
AC0556	GASKET	SELLO	JOINT
AC0558	END CAP	TAPA	BOUCHON
AC0557	BELT HOOK	GANCHO DE CINTURON	CROCHET DE CEINTURE
KB6722	LOCK NUT	TUERCA	ÉCROU
BC0893	MUFFLER	SILENCIADOR	SILENCIEUX
AC0559	REAR GASKET	SELLO	JOINT
FC0916	RETAINER	JUNTA TÓRICA	RETENUE
KB7092	SCREW	TORNILLO	VIS
AC0560	REAR DEFLECTOR	PLACA	BOUCLIER ANTIABRASIF
KB9924	SCREW	TORNILLO	VIS
KB7001	SCREW	TORNILLO	VIS
FC0912	FRONT COVER	CUBIERTA	COUVERCLE
FC0913	FRONT PLATE	PLACA	PLAQUE
FC0914	TOP BACK PLATE	PLACA	PLAQUE
GA0708	FEEDER ASSEMBLY	ENSEMBLAJE DEL ALIMENTADOR	POUSOIR D'ASSEMBLÉE
GC1553	CAP	TAPA	BOUCHON
GA0709	LATCH	UÑETA	DOIGT DE RETENUE
GB0815	MAGAZINE STOP	TOPE	ARRÊT
KB6554	SCREW	TORNILLO	VIS
HA0293	SAFETY ASSEMBLY	SEGURO	SÉCURITÉ
HCO708	SAFETY GUIDE	SEGURO	SÉCURITÉ
GB0813	SLIDING RAIL	ASAMBLE DE CARRIL	RAIL D'ASSEMBLÉE
GB0814	FIXED RAIL	ASAMBLE DE CARRIL	RAIL D'ASSEMBLÉE
FC0915	BUSHING	COJINETE	BAGUE
HFO117	NO-MAR PAD	AMORTIGUADOR	COUSSIN
KB3598	SCREW	TORNILLO	VIS
FC0916	BATTERY COVER	PLACA	BOUCLIER ANTIABRASIF
HCO458	PIN	PASADOR	GOUPILLE
YK0852	REPAIR KIT	EQUIPO	TROUSSE



**SLS150Mg**

# 18 Gauge Medium Wire Stapler

Parts Reference Guide

Guía de referencia  
de piezas

Pièces Guide  
de référence

Repair Kit  
YK0852



Schematic Drawings Inside  
Plano esquemático en el interior  
Schéma intérieur



NFG08C FEB 15, 2013

Senco Brands, Inc.  
4270 Ivy Pointe Blvd.  
Cincinnati, OH 45245  
1-800-543-4596  
www.senco.com

Questions? Comments? call Senco's toll-free Action-Line: 1800-543-4596  
(North and South America Only) or email: toolprof@senco.com

¿Tiene preguntas? ¿Comentarios? Llame a la línea gratuita de acción de Senco: 1800-543-4596  
(sólo para América del Norte y del Sur) o envíe un correo electrónico: toolprof@senco.com

Des questions? Des commentaires? Communiquez avec le service d'assistance sans frais de Senco :  
1800-543-4596 (Amérique du Nord et Amérique du Sud seulement) ou envoyer un courriel : toolprof@senco.com