

C-Wire Stapler

Parts Reference Guide

Guía de referencia de piezas

Pièces Guide de référence



Schematic Drawings Inside
Plano esquemático en el interior
Schéma intérieur

**Repair Kit
YK0775**

SENCO®

NFG06K-D Nov 19, 2013, Replaces June 7, 2010

Questions? Comments? call SENCO's toll-free Action-Line: 1800-543-4596
(North and South America Only) or email: toolprof@senco.com

¿Tiene preguntas? ¿Comentarios? Llame a la línea gratuita de acción de Senco: 1800-543-4596
(sólo para América del Norte y del Sur) o envíe un correo electrónico: toolprof@senco.com

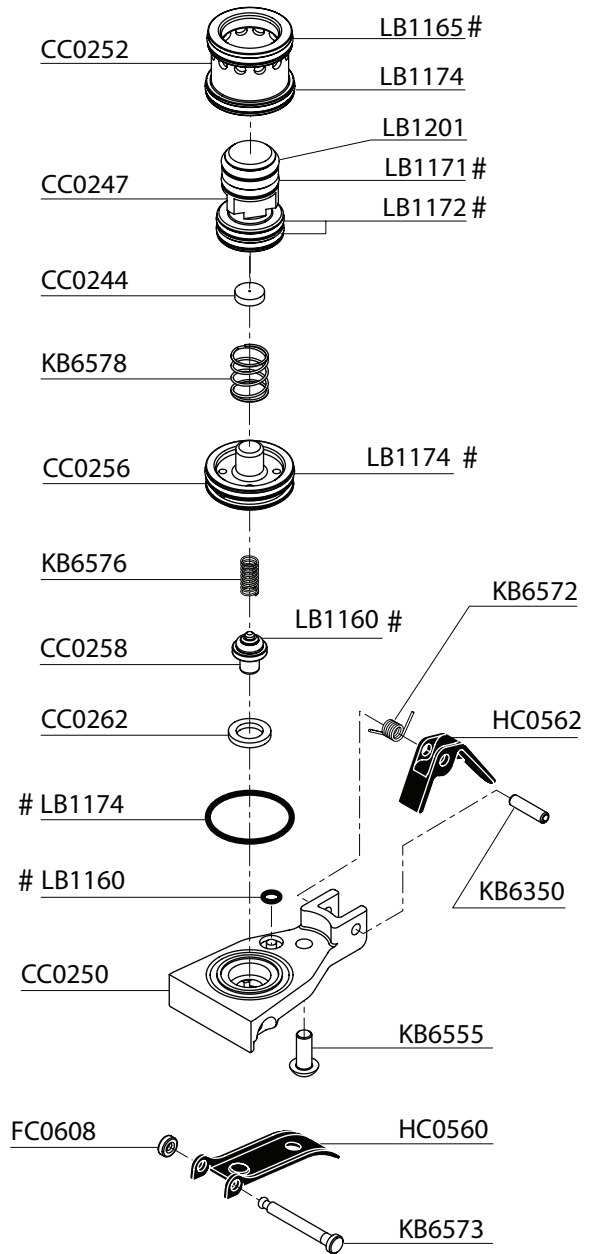
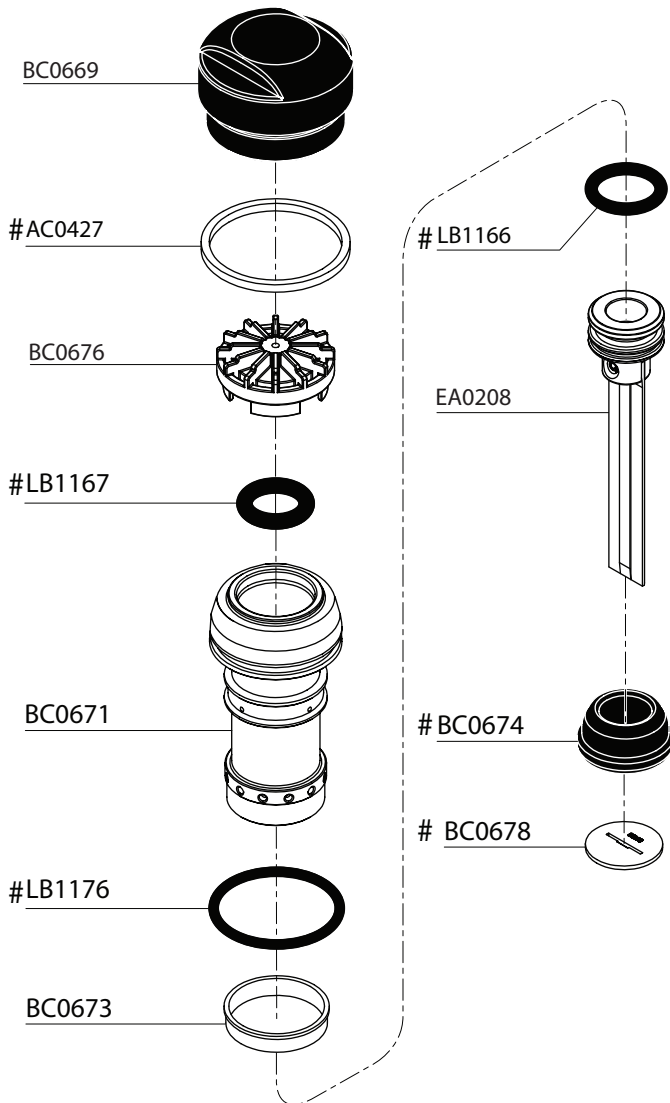
Des questions? Des commentaires? Communiquez avec le service d'assistance sans frais de Senco :
1800-543-4596 (Amérique du Nord et Amérique du Sud seulement) ou envoyer un courriel : toolprof@senco.com

Tool #

4C0001N C-METAL (US)

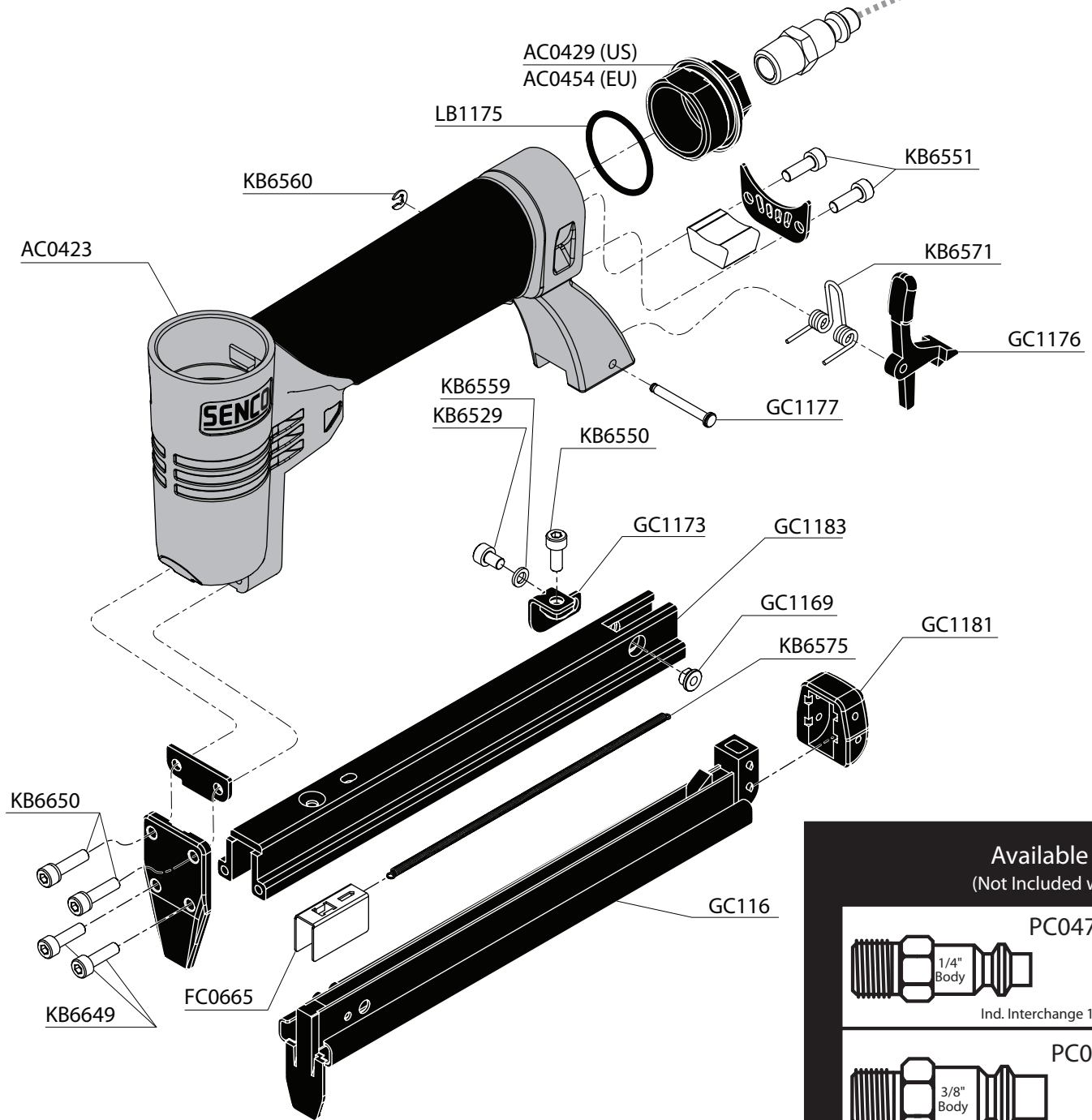
4C2001N C-METAL (EU)

Contents of YK0775 Kit



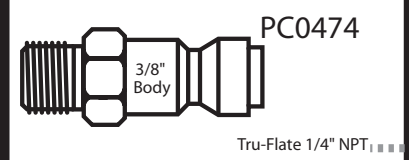
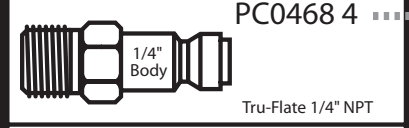
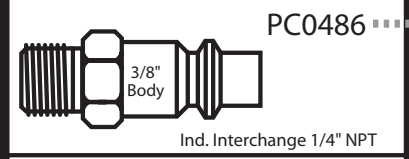
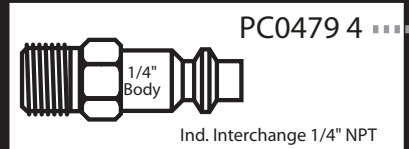
C-Wire Stapler

SWF09



NFG04C-C Revised Nov. 19, 2013 (Replaces June 7, 2010) © 2013 by SENCO Brands, Inc. Cincinnati, Ohio 45245 - U.S.A.

Available Plugs (Not Included with Tool)



4 Recommended Plugs
Plugs shown smaller than actual size

REPLACEMENT PARTS LIST • LISTA DE PARTES DE REPUESTO • ERSATSTEILE-LISTE • LISTE DE PIÈCES DE RECHANGE

PART NO.	DESCRIPTION	DESCRIPCIÓN	BESCHREIBUNG	DÉSIGNATION
AC0427	SEAL	SELLO	DICHTUNG	JOINT
AC0429	CAP (US)	TAPA	KAPPE	BOUCHON
AC0454	CAP (EU)	TAPA	KAPPE	BOUCHON
AC0456	MAIN BODY	CARCASA	GEHÄUSE	CORPS
BA0223	MUFFLER ASY	SILENCIADOR	DÄMPFER	SILENCIEUX
BC0669	DEFLECTOR	TAPA	KAPPE	BOUCHON
BC0671	CYLINDER	CILINDRO	ZYLINDER	CYLINDRE
BC0673	RING	ANILLO	REIFEN	ANNEAU
BC0674	BUMPER	AMORTIGUADOR	PUFFER	AMORTISSEUR
BC0676	SEAL	SELLO	DICHTUNG	JOINT
BC0678	GUIDE	GUÍA	FÜHRUNG	GUIDE
CA0160	VALVE ASSEMBLY	ASAMBLE DE VÁLVULA	VENTIL-ZUSAMMENBAU	VALVE D'ASSEMBLEE
CC0244	PAD	AMORTIGUADOR	SCHUTZ	COUSSIN
CC0262	COLLAR	CILINDRO	ZYLINDER	CYLINDRE
EA0208	PISTON ASY	ASAMBLE DE PISTON (US)	KOLBEN-ZUSAMMENBAU (US)	ENSEMBLE PISTON -COUTEAU (US)
FA0319	PLATE ASSEMBLY	ASAMBLE DE PLACA	PLATTE-ZUSAMMENBAU	PLAQUE D'ASSEMBLEE
FC0608	RETAINER	JUNTA TÓRICA	SICHERUNGSRING	RETENUE
FC0665	FEEDER	ALIMENTADOR	KLAMMERSCHIEBER	POUSSOIR
GC1166	GUIDE	CARGADOR	MAGAZIN	MAGASIN
GC1169	ANCHOR	ACOPLAMIENTO	EINSATZ	INSERT
GC1173	BRACKET	SOPORTE	HALTERUNG	CAVALIER
GC1176	LATCH	UNETA	VERSCHLUSS	DOIGT DE RETENUE
GC1177	PIN	PASADOR	STIFT	GOUPILLE
GC1181	COVER	CUBIERTA	ABDECKUNG	COUVERCLE
GC1183	MAGAZINE (B)	CARGADOR	MAGAZIN	MAGASIN
HC0560	TRIGGER	GATILLO	AUSLÖSER	GÂCHETTE
HC0562	STOP	GATILLO	AUSLÖSER	GÂCHETTE
KB6350	PIN	PASADOR	STIFT	GOUPILLE
KB6529	SCREW	TORNILLO	SCHRAUBE	VIS
KB6550	SCREW	TORNILLO	SCHRAUBE	VIS
KB6551	SCREW	TORNILLO	SCHRAUBE	VIS
KB6555	SCREW	TORNILLO	SCHRAUBE	VIS
KB6559	WASHER	ARANDELA	SCHIBE	RONDELLE
KB6560	RING	ANILLO DE RESORTE	SICHERUNGSRING	ANNEAU ÉLASTIQUE
KB6571	SPRING	RESORTE	FEDER	RESSORT
KB6572	SPRING	RESORTE	FEDER	RESSORT
KB6573	PIN	PASADOR	STIFT	GOUPILLE
KB6575	SPRING	RESORTE	FEDER	RESSORT
KB6576	SPRING	RESORTE	FEDER	RESSORT
KB6578	SPRING	RESORTE	FEDER	RESSORT
KB6649	SCREW	TORNILLO	SCHRAUBE	VIS
KB6650	SCREW	TORNILLO	SCHRAUBE	VIS
LB1166	SEAL	SELLO	DICHTUNG	JOINT
LB1175	SEAL	SELLO	DICHTUNG	JOINT
LB1176	SEAL	SELLO	DICHTUNG	JOINT
LB1201	SEAL	SELLO	DICHTUNG	JOINT
LB1267	SEAL	SELLO	DICHTUNG	JOINT