

Tipo:

MSfa 680C (50Hz,230V)



Referencia:

72205011229

Ref.	Nº referencia	Denominación	Canti dad	Precio PVP s/ I.V.A. (USD)	AT
0010	31903156012	Motor housing	1	sobre demanda	-
0020	30712076012	Brush holder	2	sobre demanda	-
0030	30711096007	Carbon brush	2	sobre demanda	-
0040	43046001002	Sheet metal screw 4,2X13	2	sobre demanda	-
0050	51256001221	Stator	1	sobre demanda	-
0080	43046035008	Sheet metal screw	2	sobre demanda	-
0090	32427066000	Cover	2	sobre demanda	-
0100	43046020001	Sheet metal screw	2	sobre demanda	-
0110	53256001223	Armature	1	sobre demanda	-
0150	31428042004	Air guide ring	1	sobre demanda	-
0160	31206087005	Gearbox housing	1	sobre demanda	-
0165	31206087020	Gearbox housing	1	sobre demanda	-
0170	42004039001	Hex nut	1	sobre demanda	-
0185	33809166016	Bevel gear	1	sobre demanda	-
0190	32408293002	Disc	1	sobre demanda	-
0200	41701213096	Grooved ball bearing	1	sobre demanda	-
0210	32411058001	Disc	1	sobre demanda	-
0220	30601050002	Felt ring	1	sobre demanda	-
0230	32416082005	Plate	1	sobre demanda	-
0240	43064003047	Fillister head screw	3	sobre demanda	-
0260	32419089009	Bearing plate	1	sobre demanda	-
0270	30601098001	Felt ring	1	sobre demanda	-
0280	32411074000	Disc	1	sobre demanda	-
0290	41701224024	Grooved ball bearing	1	sobre demanda	-
0300	32416078007	Plate	1	sobre demanda	-
0310	43064003047	Fillister head screw	3	sobre demanda	-
0330	33406161000	Shaft	1	sobre demanda	-
0340	42615108003	Circlip	1	sobre demanda	-
0350	41706030007	Needle bearing	1	sobre demanda	-
0360	32624104024	Compensating disc	1	sobre demanda	-
0360	32624104030	Compensating disc	1	sobre demanda	-
0370	43064015054	Hexagon socket screw	4	sobre demanda	-
0380	41701210021	Grooved ball bearing	1	sobre demanda	-
0381	42628001006	Ring	1	sobre demanda	-
0390	30507174003	Bush	1	sobre demanda	-
0400	43033015052	Cylinder head screw M5X30	4	sobre demanda	-
0410	43033017059	Cylinder head screw M5X40	4	sobre demanda	-
0411	42443004057	Circlip M5	8	sobre demanda	-
0440	31204124003	Handle half shell	1	sobre demanda	-
0450	31204123005	Handle half shell	1	sobre demanda	-
0460	30722134011	Capacitor	1	sobre demanda	-
0470	30701130002	Switch	1	sobre demanda	X
0480	43046016003	Sheet metal screw	2	sobre demanda	-
0490	32431021007	Cable clamping piece	1	sobre demanda	-
0500	43046021000	Sheet metal screw	2	sobre demanda	-
0510	30707200019	Cable with plug	1	sobre demanda	-
0520	31413094007	Cable grommet	1	sobre demanda	-
0530	30762036018	Start-up current limiter	1	sobre demanda	-
5000	63801120006	Inner flange	1	sobre demanda	-

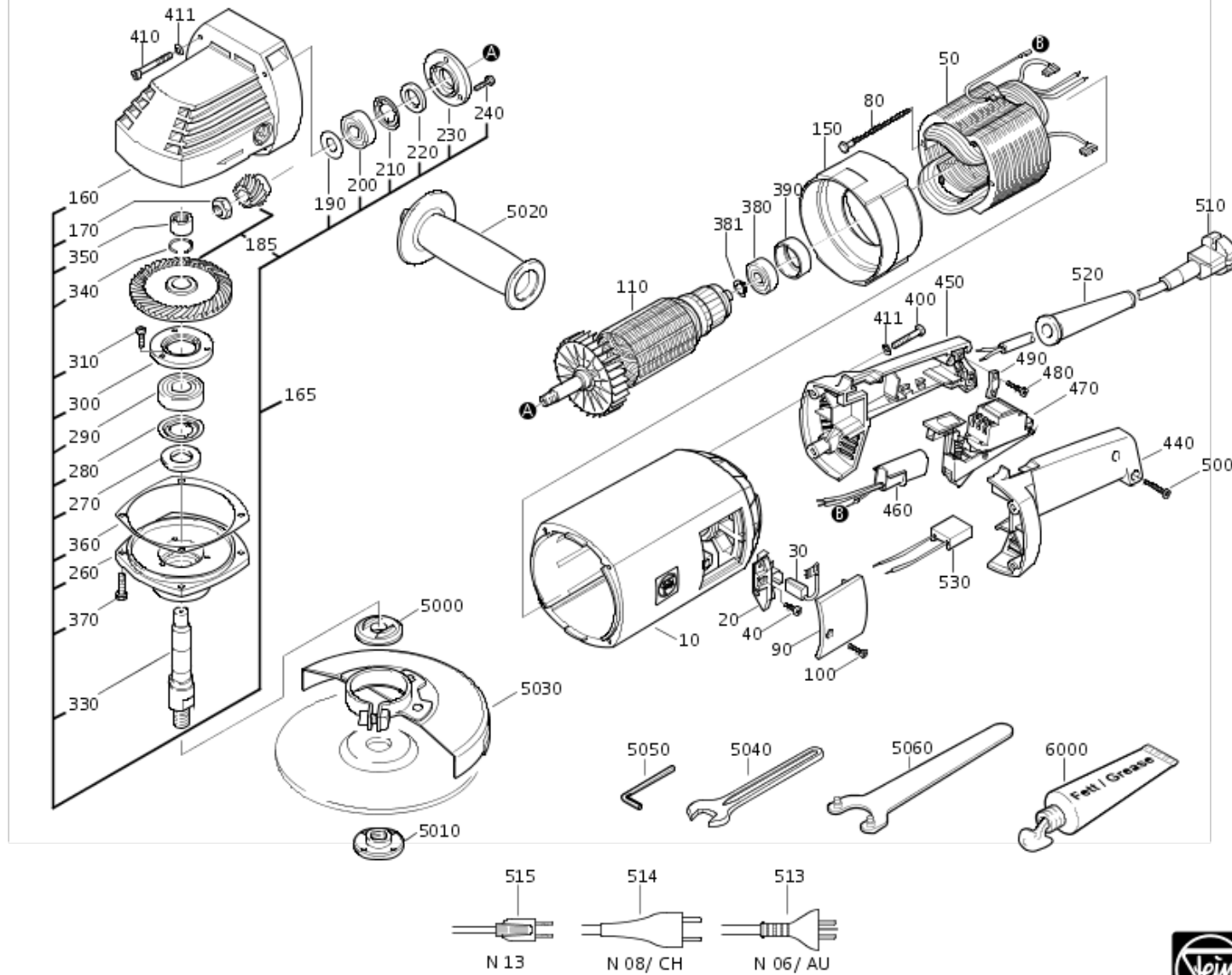
Tipo:**MSfa 680C (50Hz,230V)****Referencia:****72205011229**

Ref.	Nº referencia	Denominación	Cantidad	Precio PVP s/ I.V.A. (USD)	AT
5010	63802052000	Threaded flange	1	sobre demanda	-
5020	32119117015	anti-vibration handle	1	sobre demanda	-
5030	31810071015	Wheel guard	1	sobre demanda	-
5040	62903011005	Jaw spanner SW17	1	sobre demanda	-
5050	62907004005	Allen key SW6	1	sobre demanda	-
5060	62910022002	Bidirectional nut spanner	1	sobre demanda	-
6000	32160003135	Lubricant tube 0,085 kg	1	sobre demanda	-
9000	34100613067	Operating instructions	1	sobre demanda	-
9020	34130054061	Safety instruction	1	sobre demanda	-

Tipo:
Referencia:

MSfa 680C (50Hz,230V)
72205011229

7 220 45 - MSF 680d
7 220 46 - MSF 680c
7 220 49 - MSFa 680d
7 220 50 - MSFa 680c



Powered by innovation

