

**ACCESSORY ITEMS
SOLD SEPARATELY**

Optional Items

REX DRIVE BIT	EAO299
NOSE PIECE 1/2" - 2"	FCO822

**ITEMS ACCESORIOS
VENDIDOS POR SEPARADO**

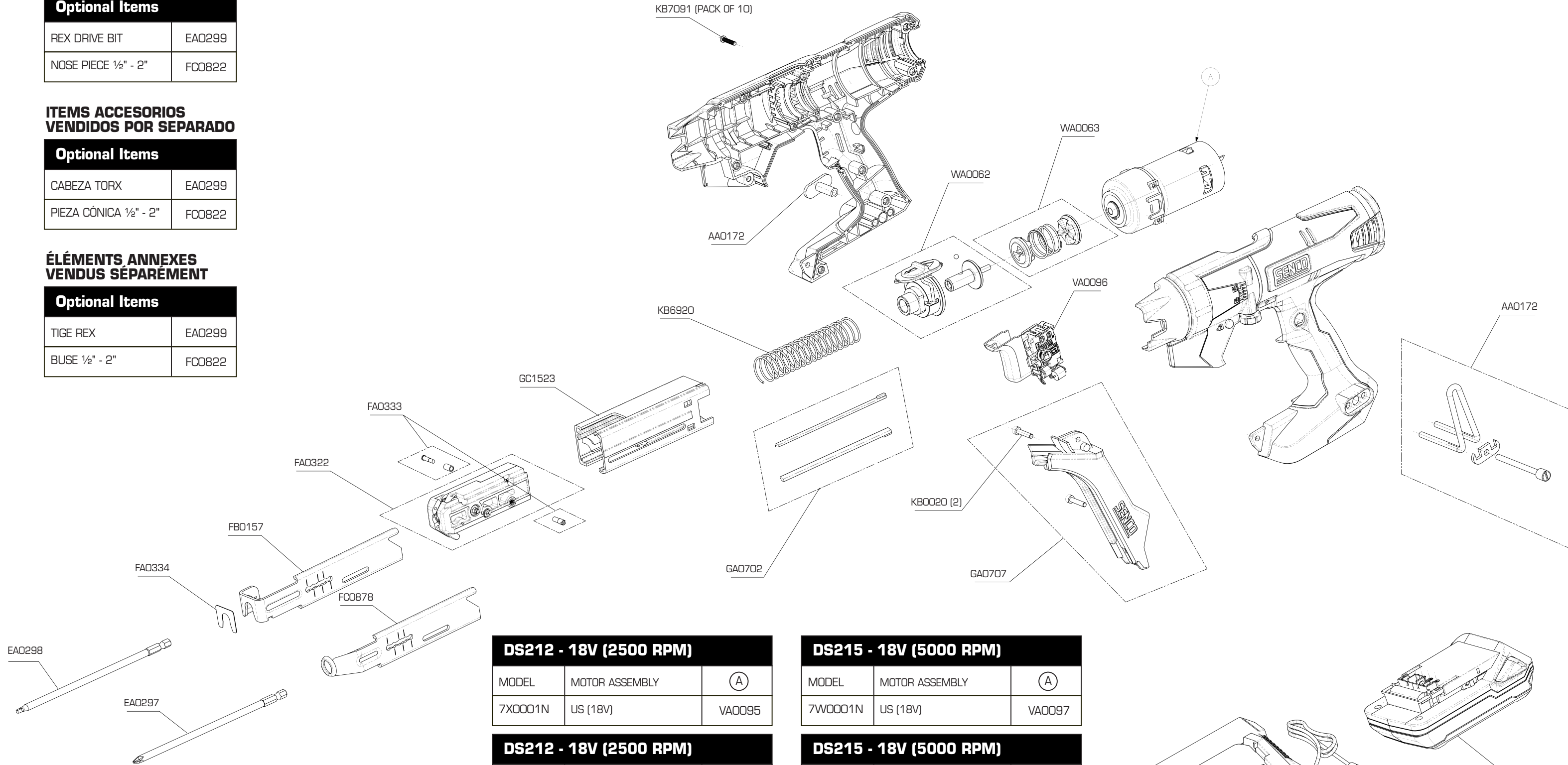
Optional Items

CABEZA TORX	EAO299
PIEZA CÓNICA 1/2" - 2"	FCO822

**ÉLÉMENTS ANNEXES
VENDUS SÉPARÉMENT**

Optional Items

TIGE REX	EAO299
BUSE 1/2" - 2"	FCO822



DS212 - 18V (2500 RPM)		
MODEL	MOTOR ASSEMBLY	(A)
7X0001N	US (18V)	VA0095

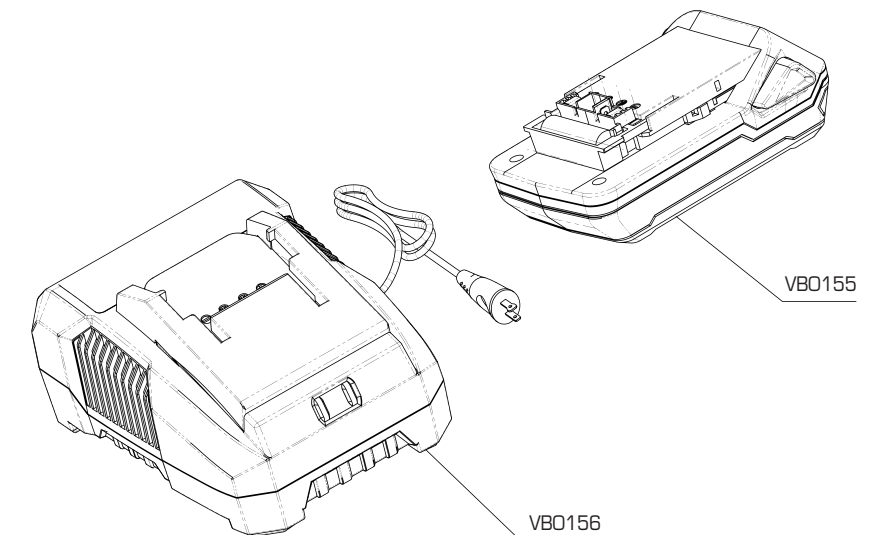
DS215 - 18V (5000 RPM)		
MODEL	MOTOR ASSEMBLY	(A)
7W0001N	US (18V)	VA0097

DS212 - 18V (2500 RPM)		
MODEL	CONJUNTO DE MOTOR Y ENGRANAJE	(A)
7X0001N	US (18V)	VA0095

DS215 - 18V (5000 RPM)		
MODEL	CONJUNTO DE MOTOR Y ENGRANAJE	(A)
7W0001N	US (18V)	VA0097

DS212 - 18V (2500 RPM)		
MODEL	MONTAGE MOTEUR/ ENGRANAGES	(A)
7X0001N	US (18V)	VA0095

DS215 - 18V (5000 RPM)		
MODEL	MONTAGE MOTEUR/ ENGRANAGES	(A)
7W0001N	US (18V)	VA0097



DS212-18V / DS215-18V

REPLACEMENT PARTS LIST • LISTA DE PARTES DE REPUESTA • LISTE DE PIÈCES DE RECHANGE

Part No.	Description	Descripción	Description
VA0095	Motor & Gear assembly	Conjunto de motor y engranaje	Montage moteur/engrenages
VA0097	Motor & Gear assembly	Conjunto de motor y engranaje	Montage moteur/engrenages
WA0063	Clutch Assembly	Conjunto del embrague	Montage de l'embrayage
WA0062	Drive shaft Assembly	Conjunto del eje de transmisión	Montage de l'arbre d'entraînement
KB6920	Return Spring	Resorte de retorno	Ressort de rappel
GA0702	Liner Set	Juego de revestimientos	Doublure
GC1523	Feed Housing	Caja de alimentación	Boîtier du dispositif d'alimentation
FA0333	Slide Body screws	Tornillos del cuerpo deslizante	Vis de la section coulissante
FA0322	Slide Body Assembly	Conjunto de cuerpo deslizante	Montage de la section coulissante
FBO157	Nose Piece (Wood)	Pieza cónica (madera)	Buse (bois)
FCO878	Nose Piece (Drywall)	Pieza cónica (tabiquería seca)	Buse (cloison sèche)
FCO822	Nose Piece (Metal)	Pieza cónica (metal)	Buse (métal)
FA0334	Non-Skid Pad	Almohadilla antideslizante	Coussinet antidérapant
EAO298	#2 Square Bit	Broca cuadrada N°2	Embout carré no 2
EAO297	#2 Phillips Bit	Broca Phillips N°2	Embout Phillips no 2
EAO299	Rex Drive	Cabeza torx	Tige Rex
KBO020	Rail Screws	Tornillos del riel	Vis de la glissière
GA0707	Rail Assembly	Conjunto de riel	Montage de la glissière
VA0096	Trigger Assembly	Conjunto del disparador	Montage de la détente
VBO155	Battery	Bateria	Batterie
VBO156	Charger	Caragador	Chargeur
AA0172	Belt Hook Assembly	Conjunto del gancho de correa	Montage du crochet pour ceinture
KB7091	Housing Screws	Tornillos de la caja	Vis du boîtier

DURASPIN®
TECHNOLOGY

ISANTA
MEMBER



DS212-18V
DS215-18V

AUTO-FEED SCREWDRIVER

Parts Reference Guide

Guía de referencia
de piezas

Pièces Guide
de référence

Schematic Drawings Inside
Plano esquemático en el interior
Schéma intérieur

SENCO®

NFD07W JAN 9, 2013

Senco Brands, Inc.
4270 Ivy Pointe Blvd.
Cincinnati, OH 45245
1-800-543-4596
www.senco.com

Questions? Comments? call Senco's toll-free Action-Line: 1800-543-4596
(North and South America Only) or email: toolprof@senco.com

¿Tiene preguntas? ¿Comentarios? Llame a la línea gratuita de acción de Senco: 1800-543-4596
(sólo para América del Norte y del Sur) o envíe un correo electrónico: toolprof@senco.com

Des questions? Des commentaires? Communiquez avec le service d'assistance sans frais de Senco :
1800-543-4596 (Amérique du Nord et Amérique du Sud seulement) ou envoyer un courriel : toolprof@senco.com