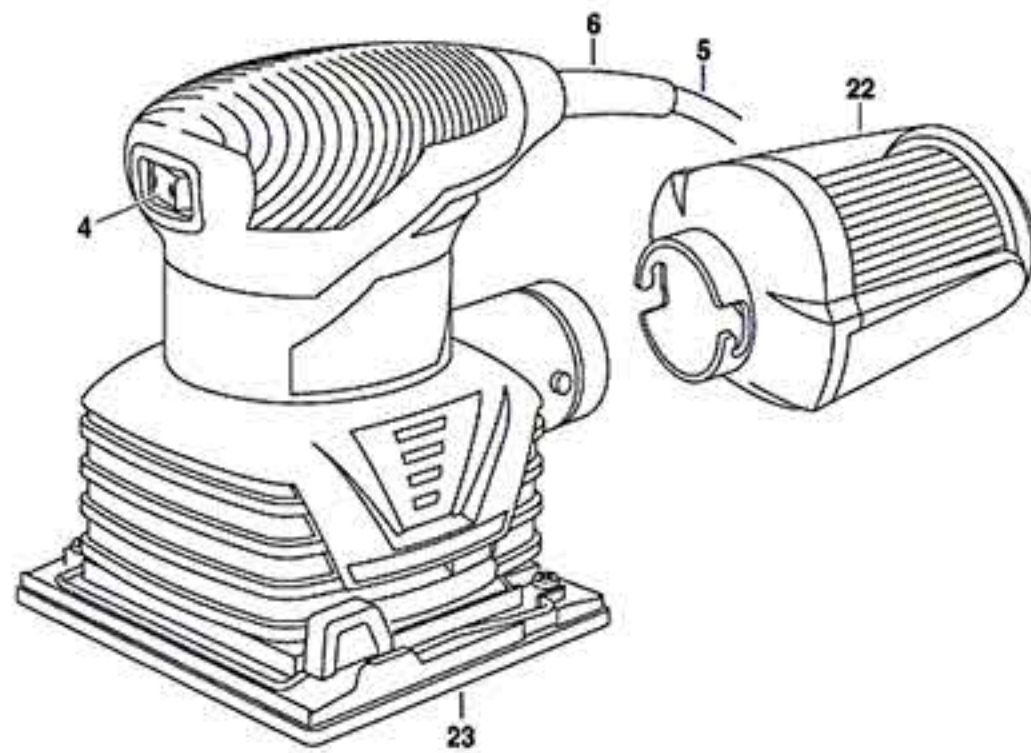


F012 729 200

Issue | 08-07
Stand | 09-05-25

Fig. /Abb. 1



Modifications reserved
Änderungen vorbehalten
Modifications réservées
Salvo modificaciones