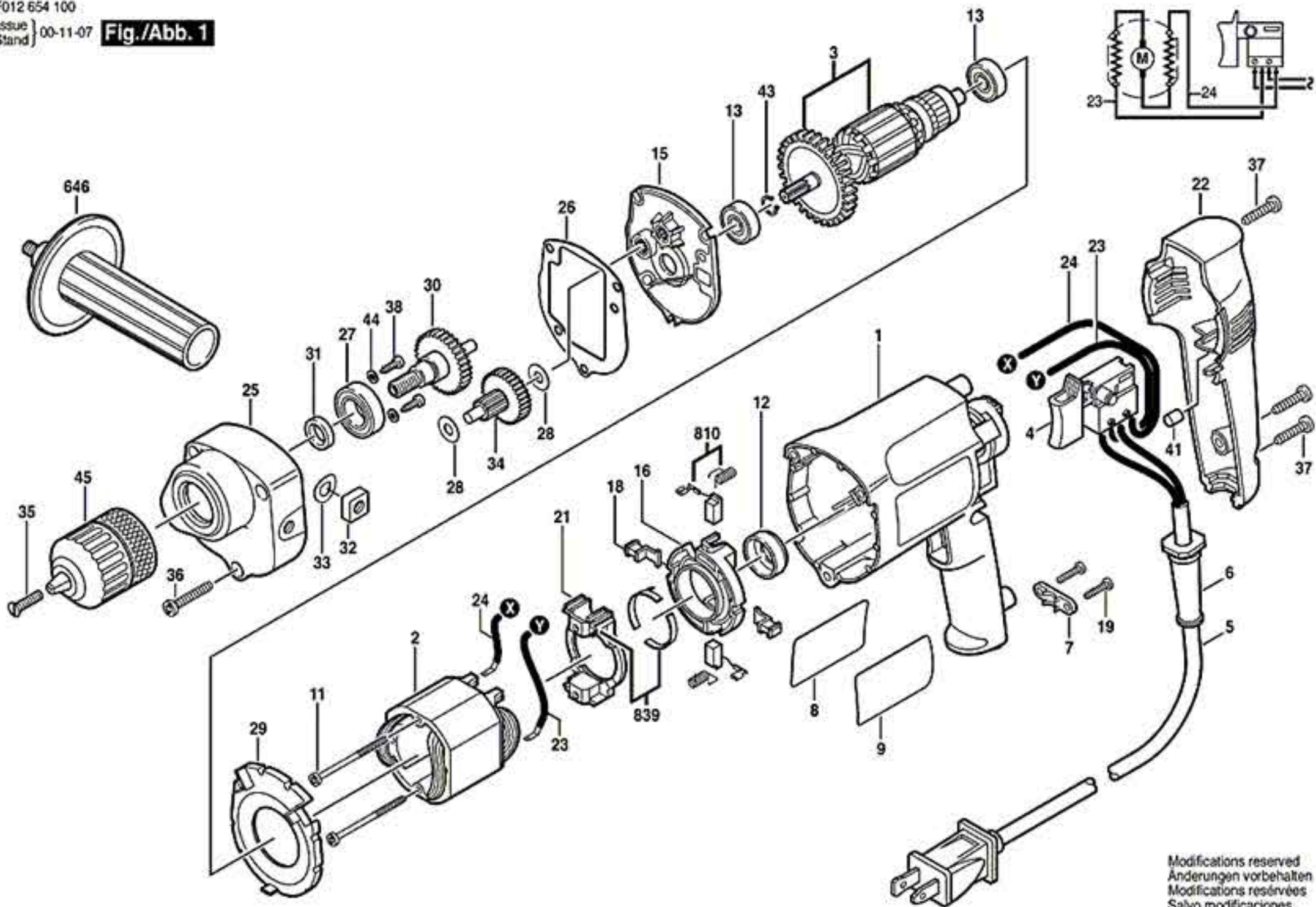


F012 654 100

Issue } 00-11-07  
Stand }

**Fig./Abb. 1**



Modifications reserved  
Änderungen vorbehalten  
Modifications réservées  
Salvo modificaciones