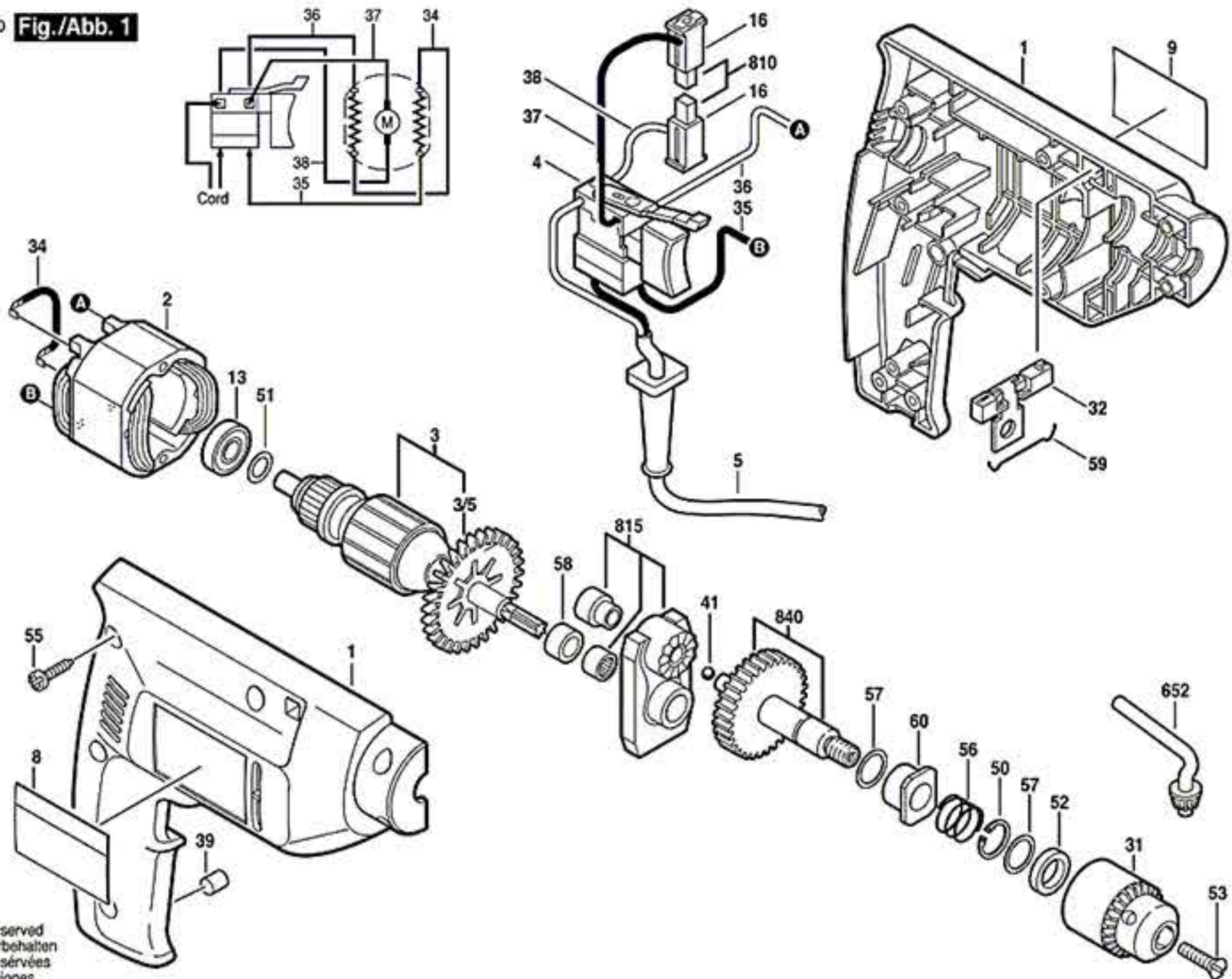


F012 582 50A

Issue
Stand 00-07-10

Fig./Abb. 1



Modifications reserved
Änderungen vorbehalten
Modifications réservées
Salvo modificaciones