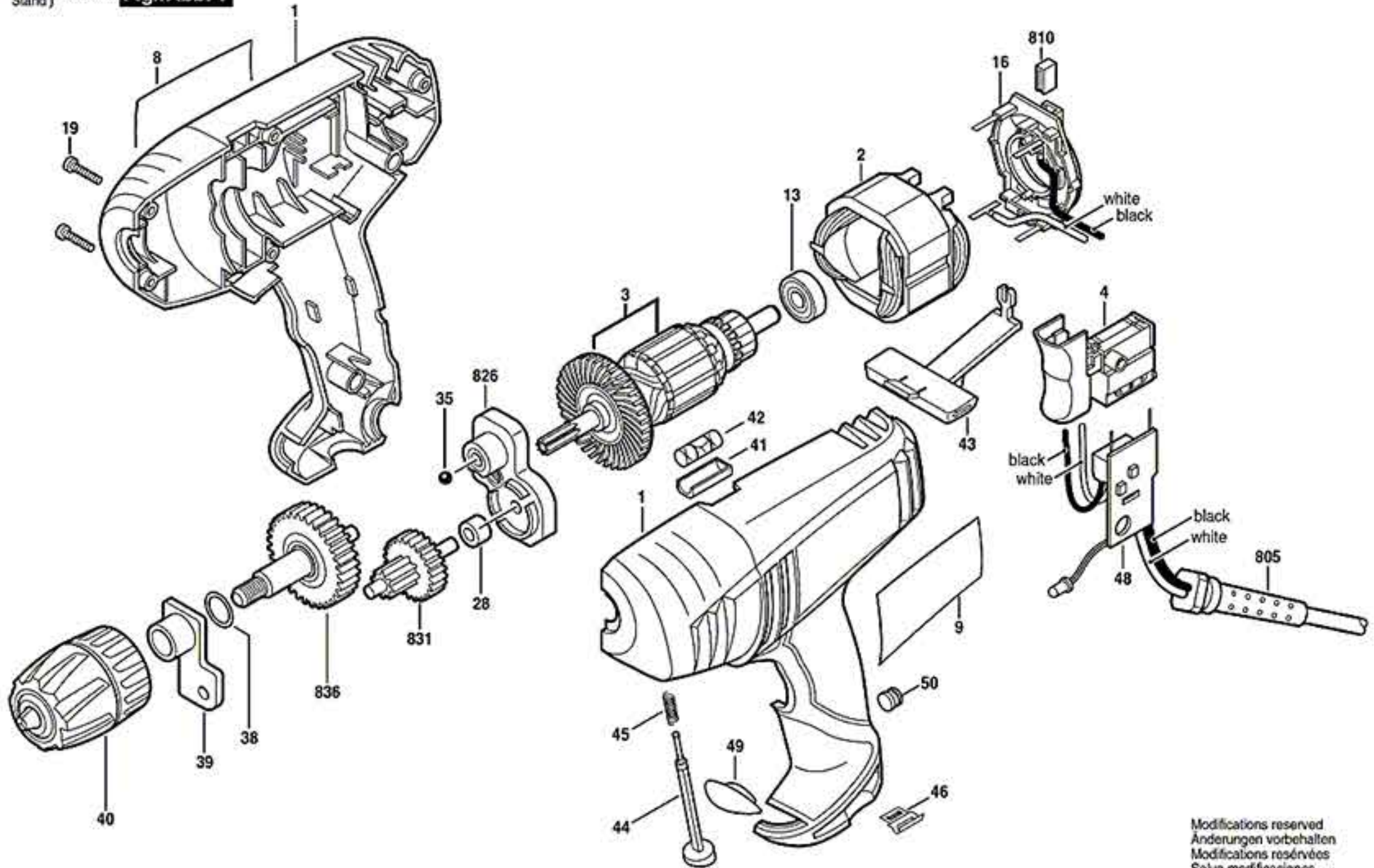


F012 626 500

Issue) 02-08-08
Stand)

Fig./Abb. 1



Modifications reserved
Änderungen vorbehalten
Modifications réservées
Salvo modificaciones