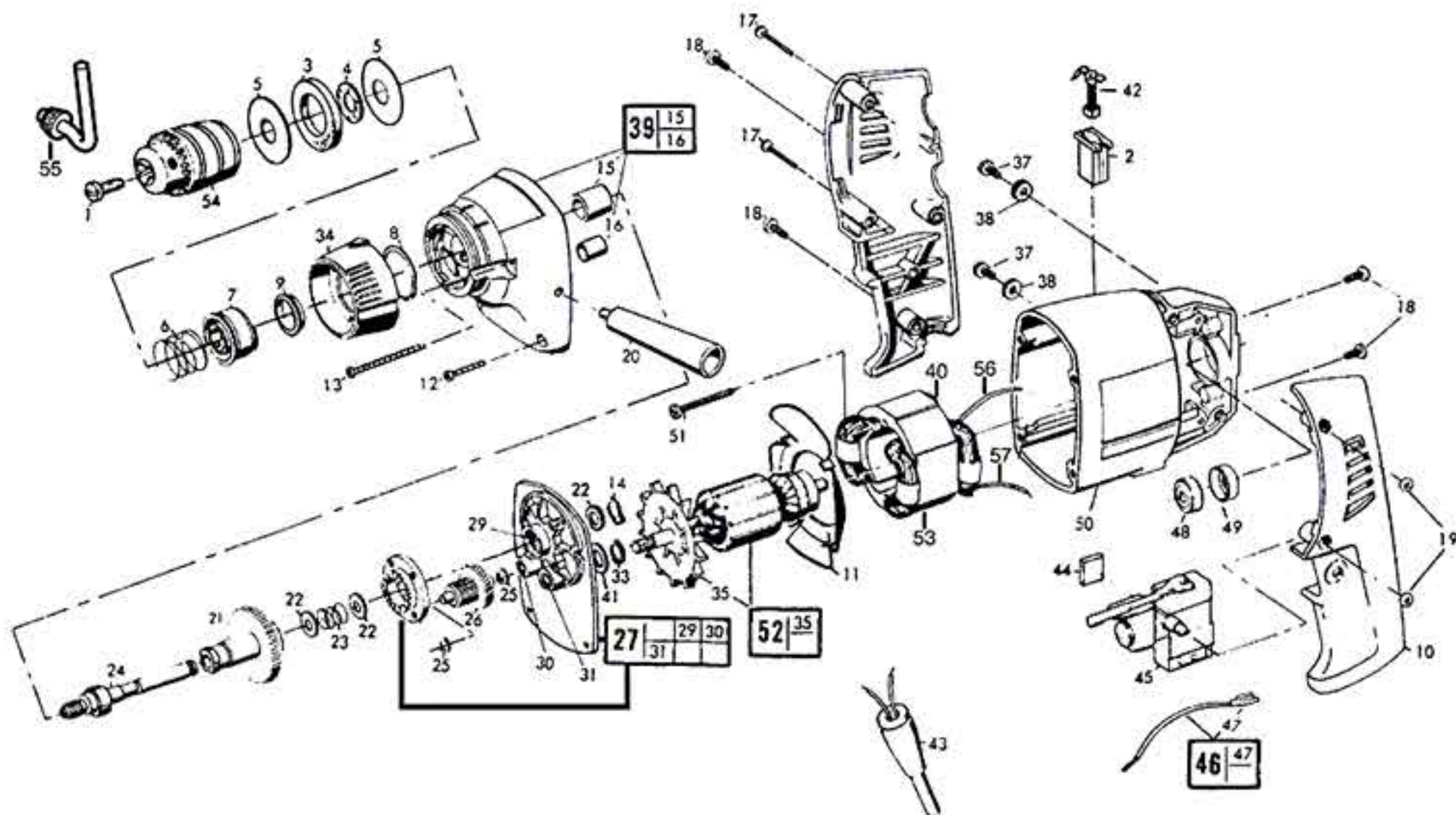


F01206008A

Stand }
Issue } 01-01-15 **Fig./Abb. 1**



Änderungen vorbehalten
Modifications reserved
Modifications reserves
Salvo modificaciones