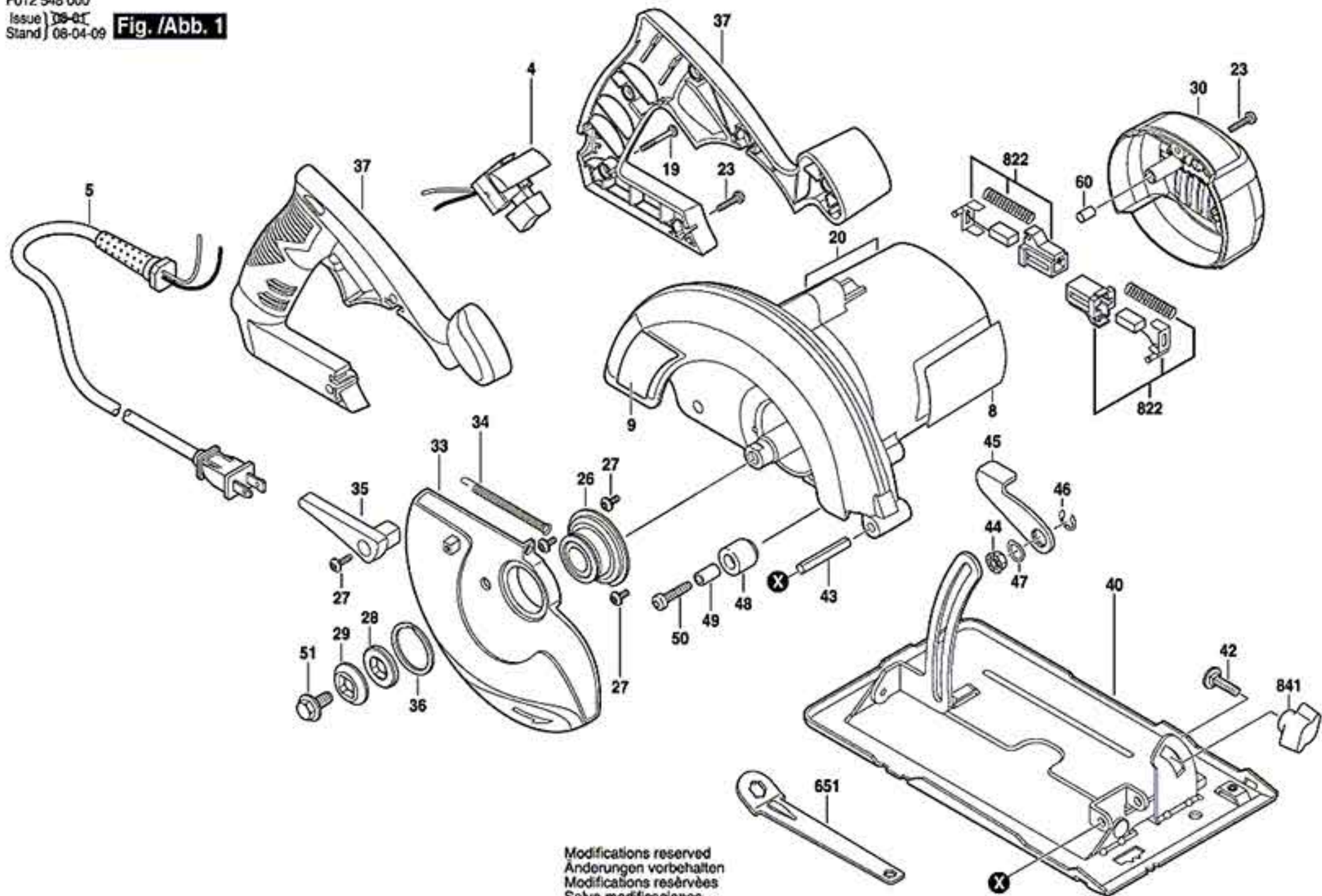


F012 548 000

Issue 09-01  
Stand 08-04-09

**Fig. /Abb. 1**



Modifications reserved  
Änderungen vorbehalten  
Modifications réservées  
Salvo modificaciones