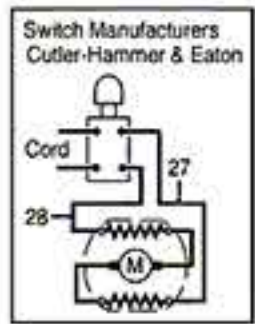
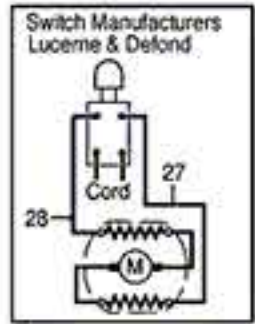
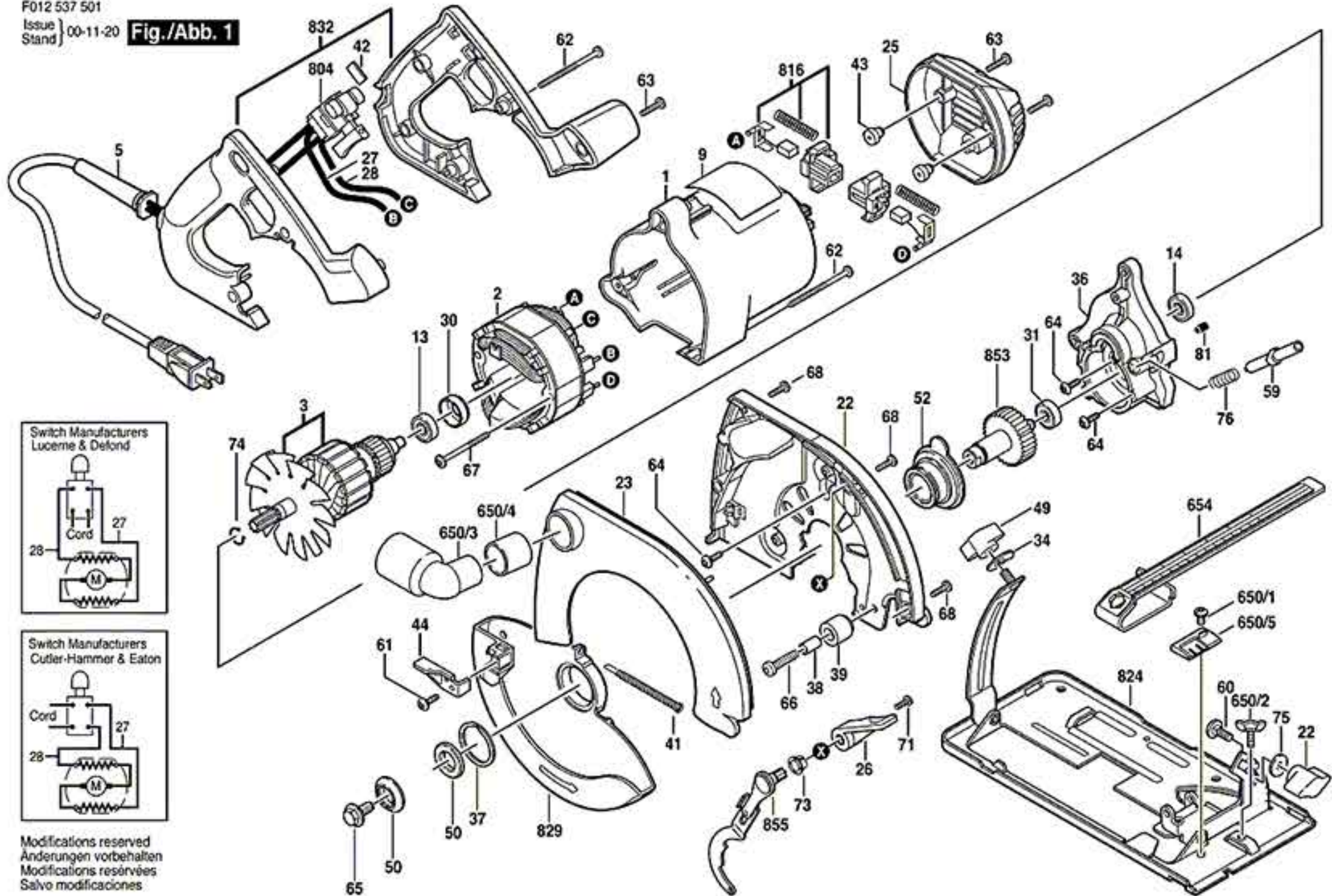


F012 537 501

Issue } 00-11-20 **Fig./Abb. 1**



Modifications reserved  
Anderungen vorbehalten  
Modifications réservées  
Salvo modificaciones