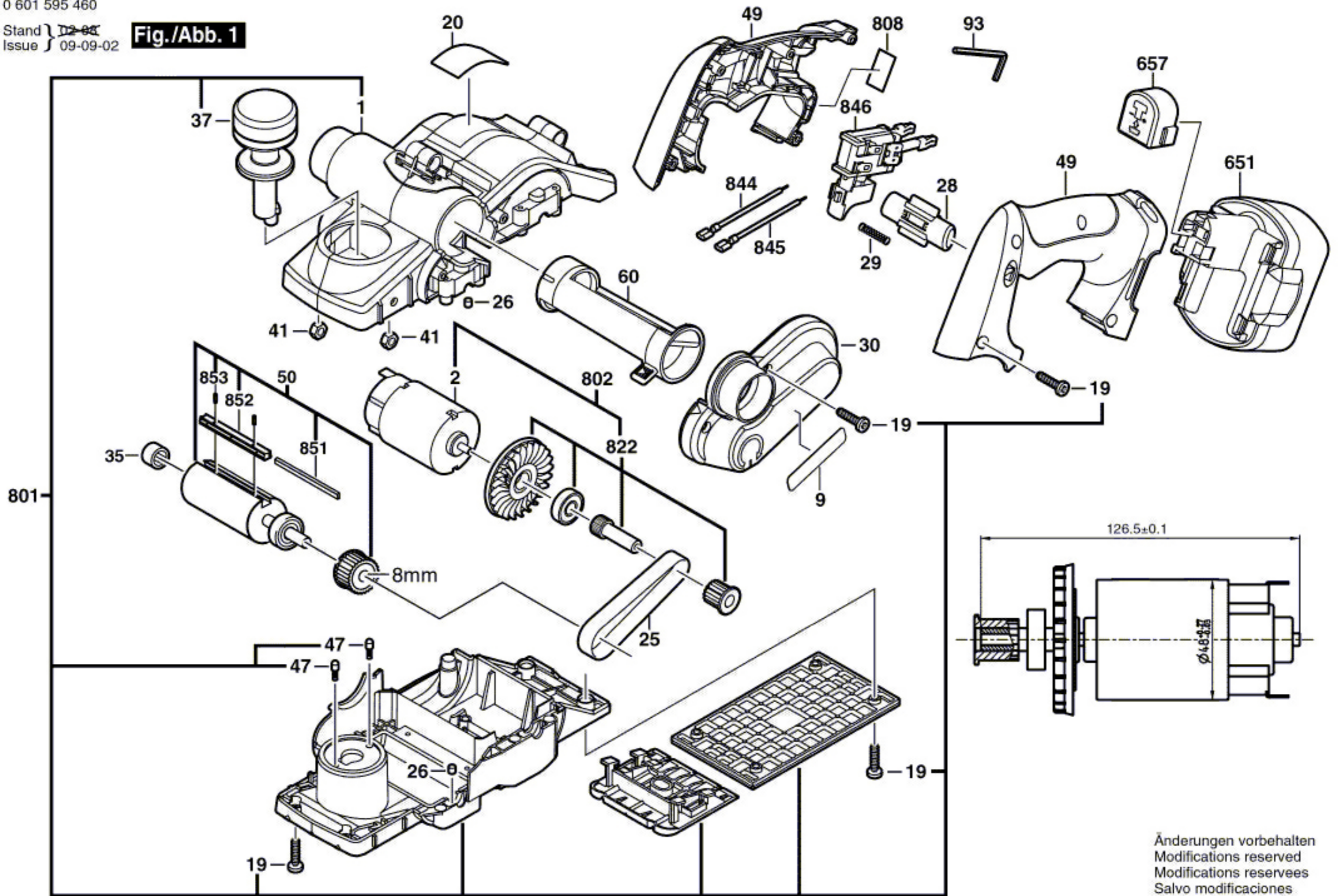


0 601 595 460

Stand } ~~02-84~~  
Issue } 09-09-02

**Fig./Abb. 1**



Änderungen vorbehalten  
Modifications reserved  
Modifications reserves  
Salvo modificaciones