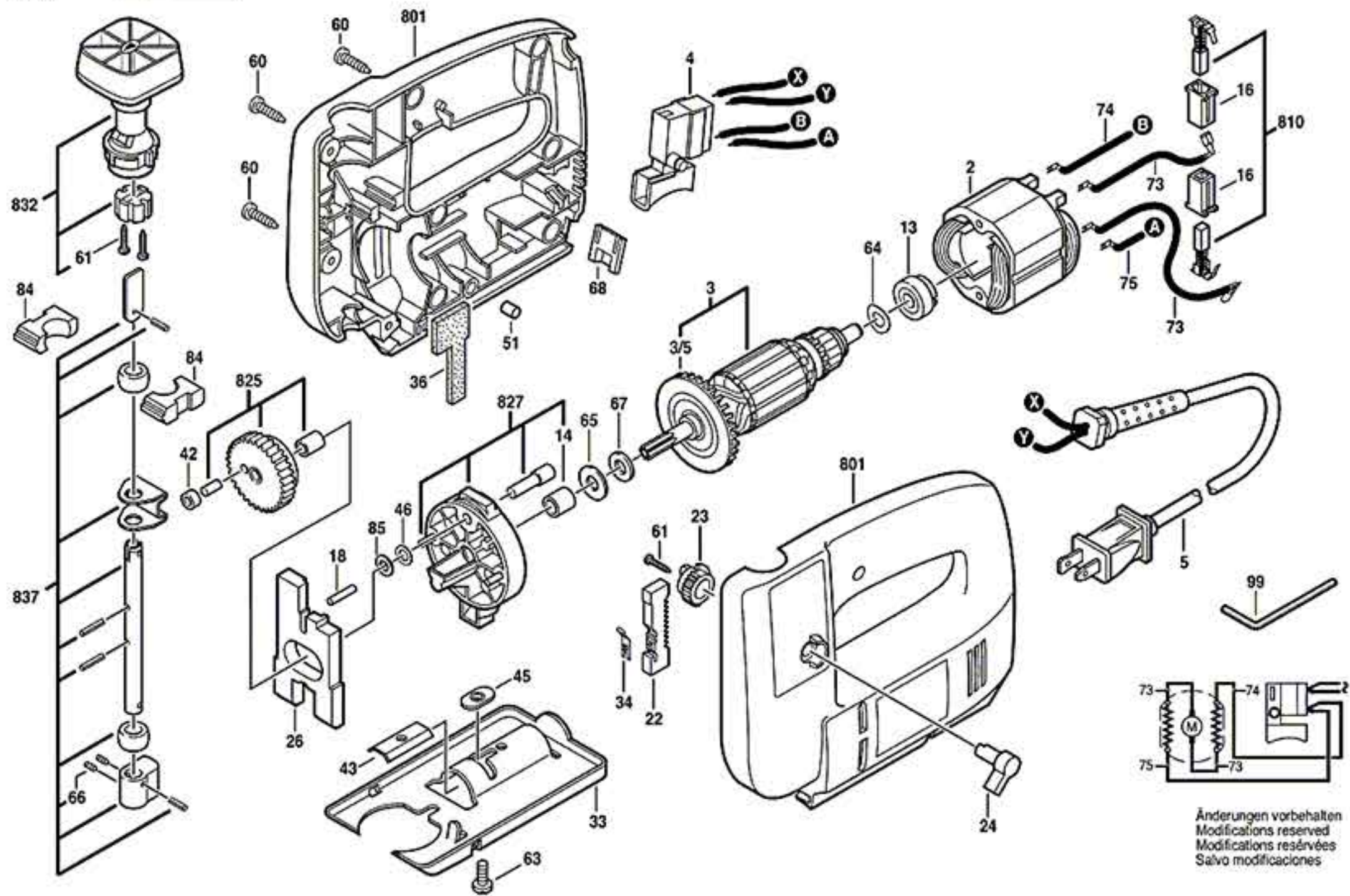


F012 435 000

Issue } 00-11-07
Stand }

Fig./Abb. 1



Änderungen vorbehalten
Modifications reserved
Modifications réservées
Salvo modificaciones