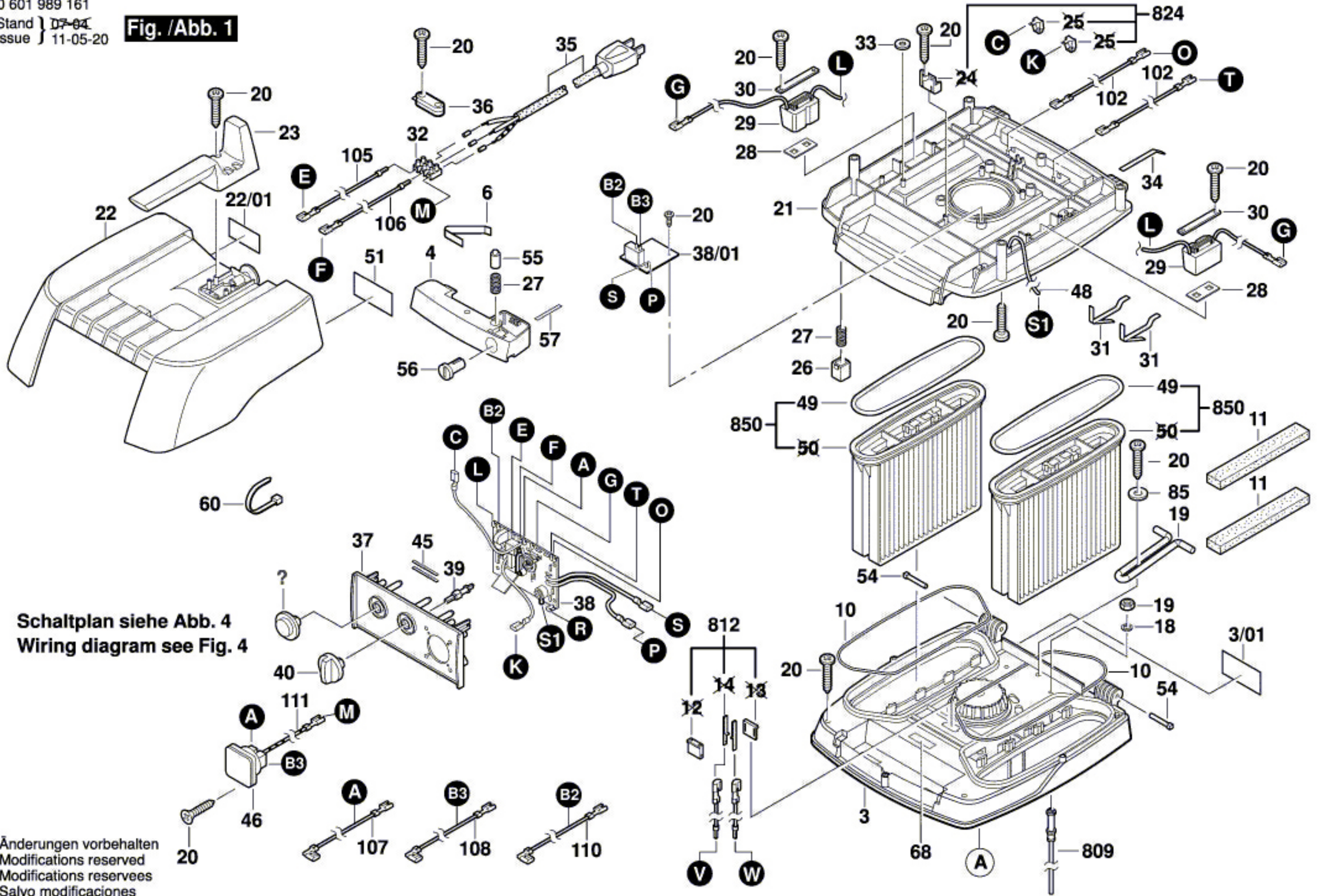


**Fig. /Abb. 1**



Schaltplan siehe Abb. 4  
 Wiring diagram see Fig. 4

Änderungen vorbehalten  
 Modifications reserved  
 Modifications reserves  
 Salvo modificaciones