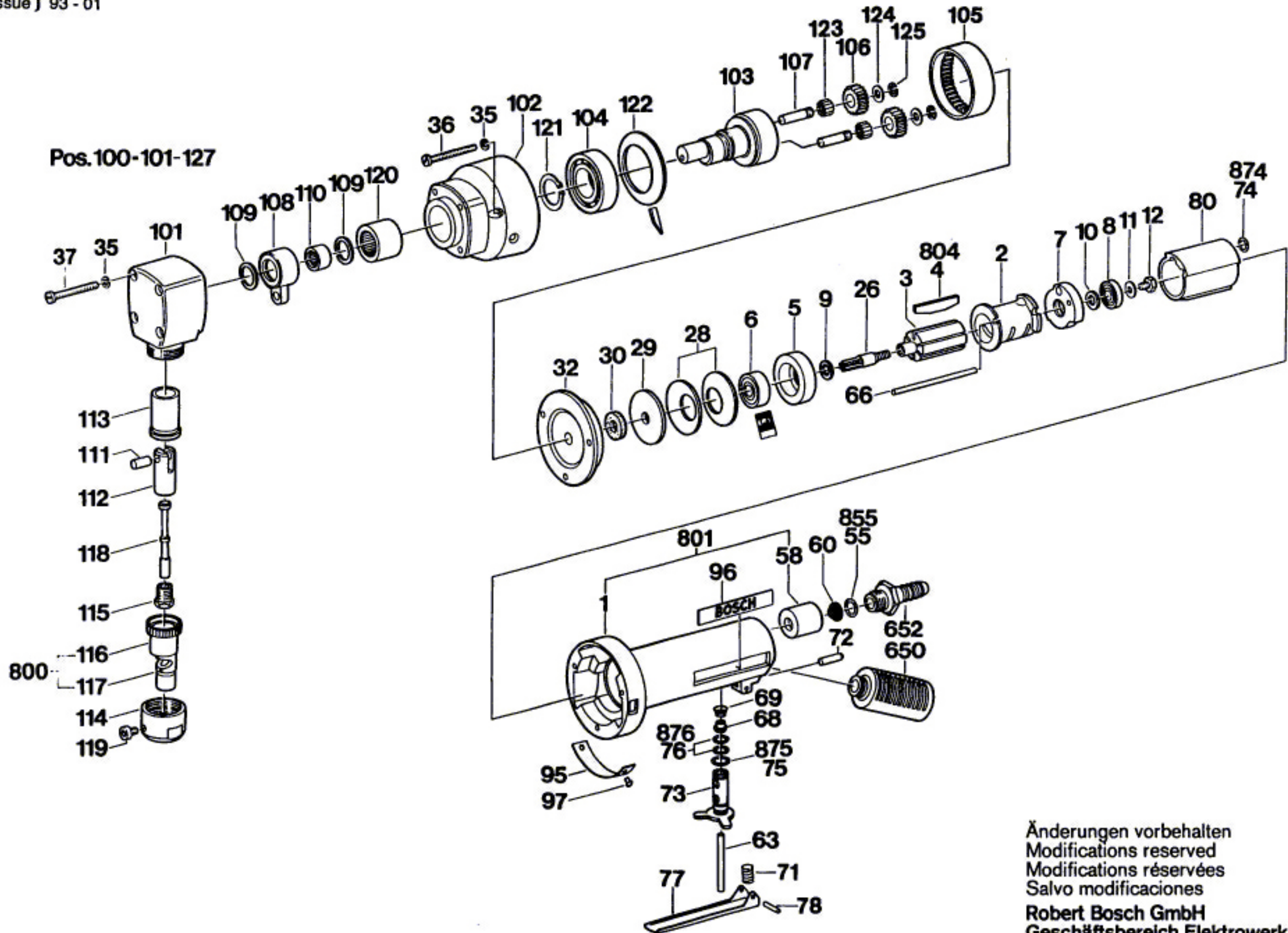


Typ 0 607 551 102 105

Stand } 87 - 09
Issue } 93 - 01



Änderungen vorbehalten
 Modifications reserved
 Modifications réservées
 Salvo modificaciones
Robert Bosch GmbH
 Geschäftsbereich Elektrowerkzeuge
 D 7022 Leinfelden-Echterdingen 1