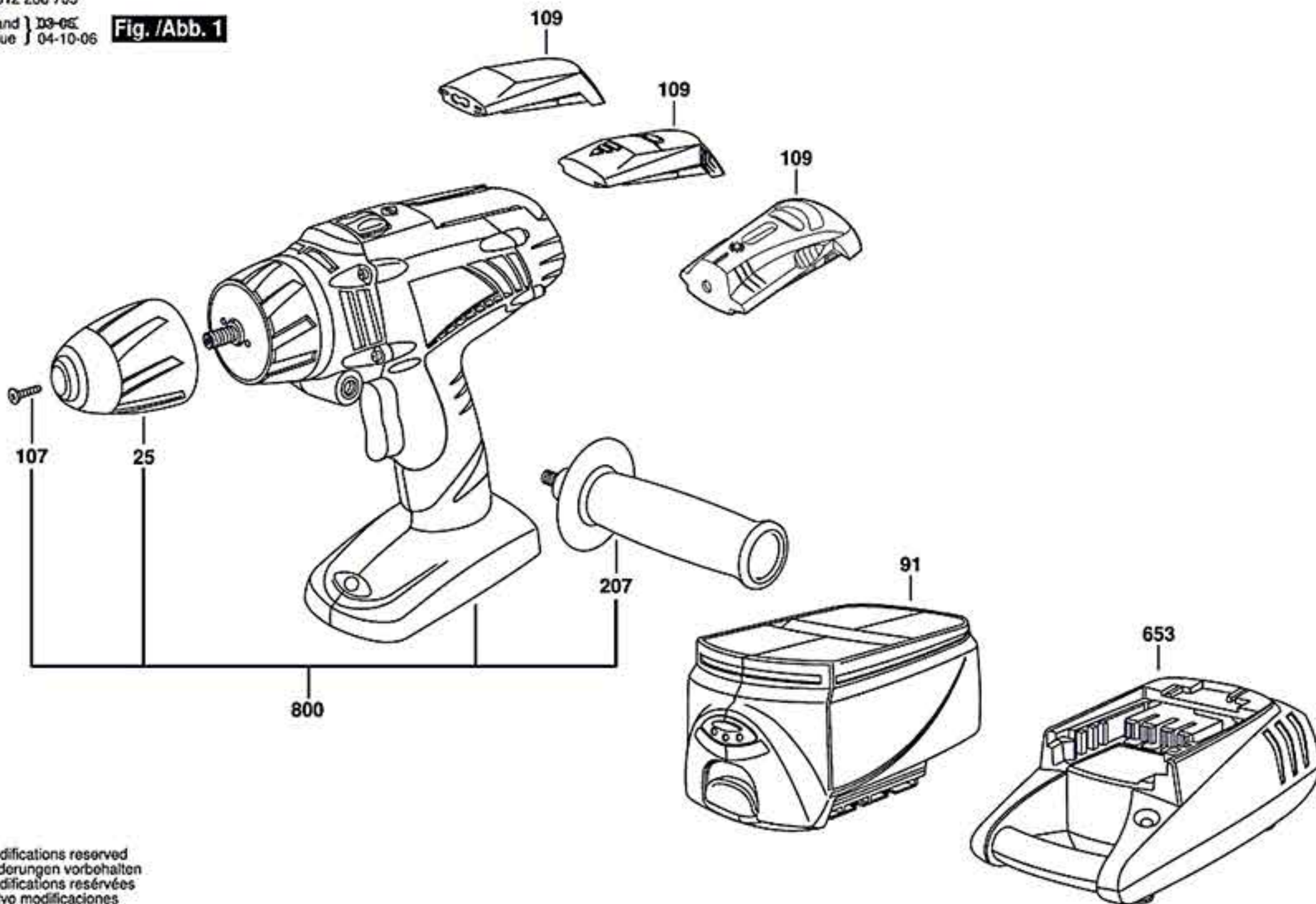


F 012 288 705

Stand } D3-06  
Issue } 04-10-06

**Fig. /Abb. 1**



Modifications reserved  
Änderungen vorbehalten  
Modifications réservées  
Salvo modificaciones