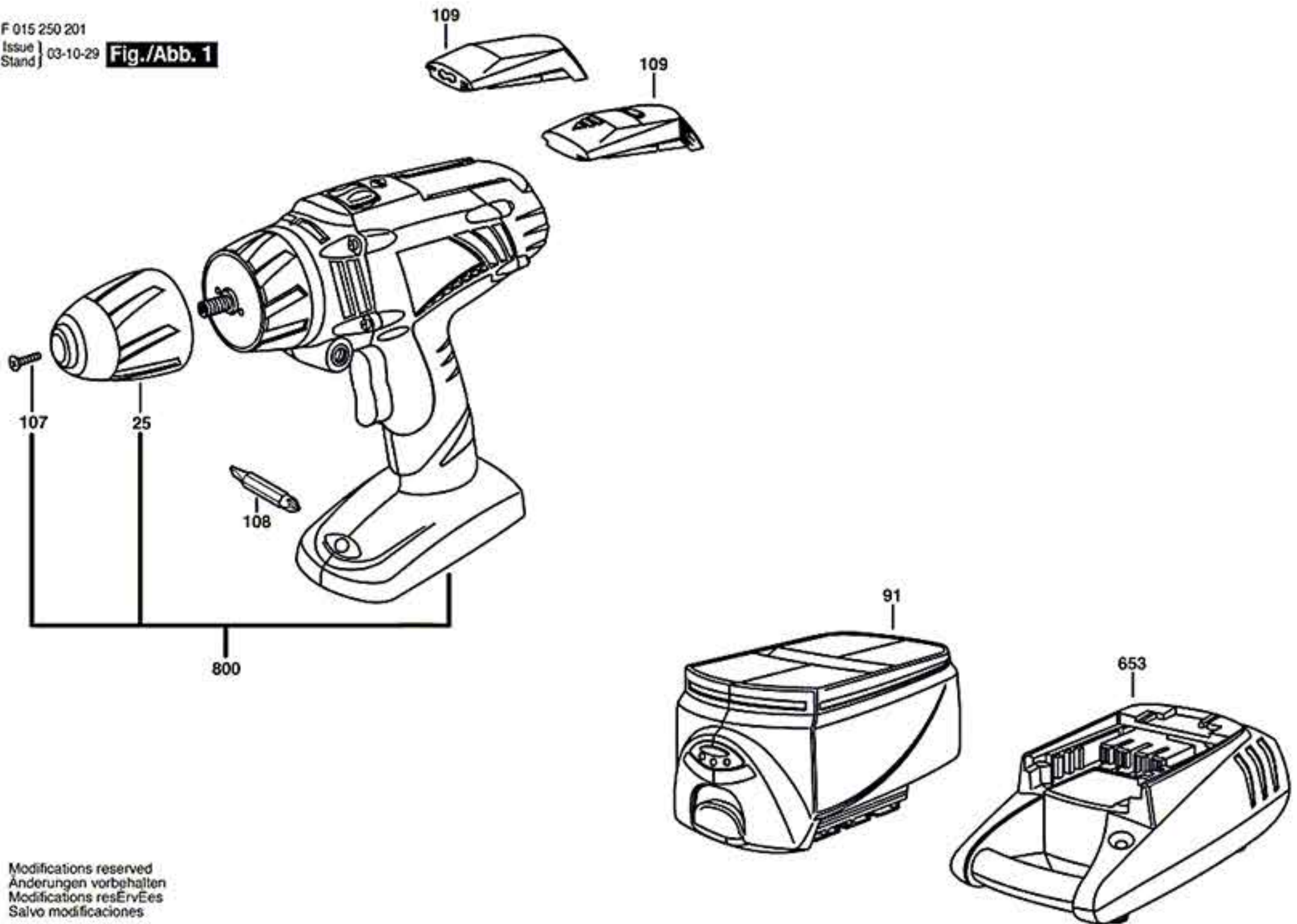


F 015 250 201

Issue | 03-10-29 **Fig./Abb. 1**



Modifications reserved  
Änderungen vorbehalten  
Modifications réservés  
Salvo modificaciones