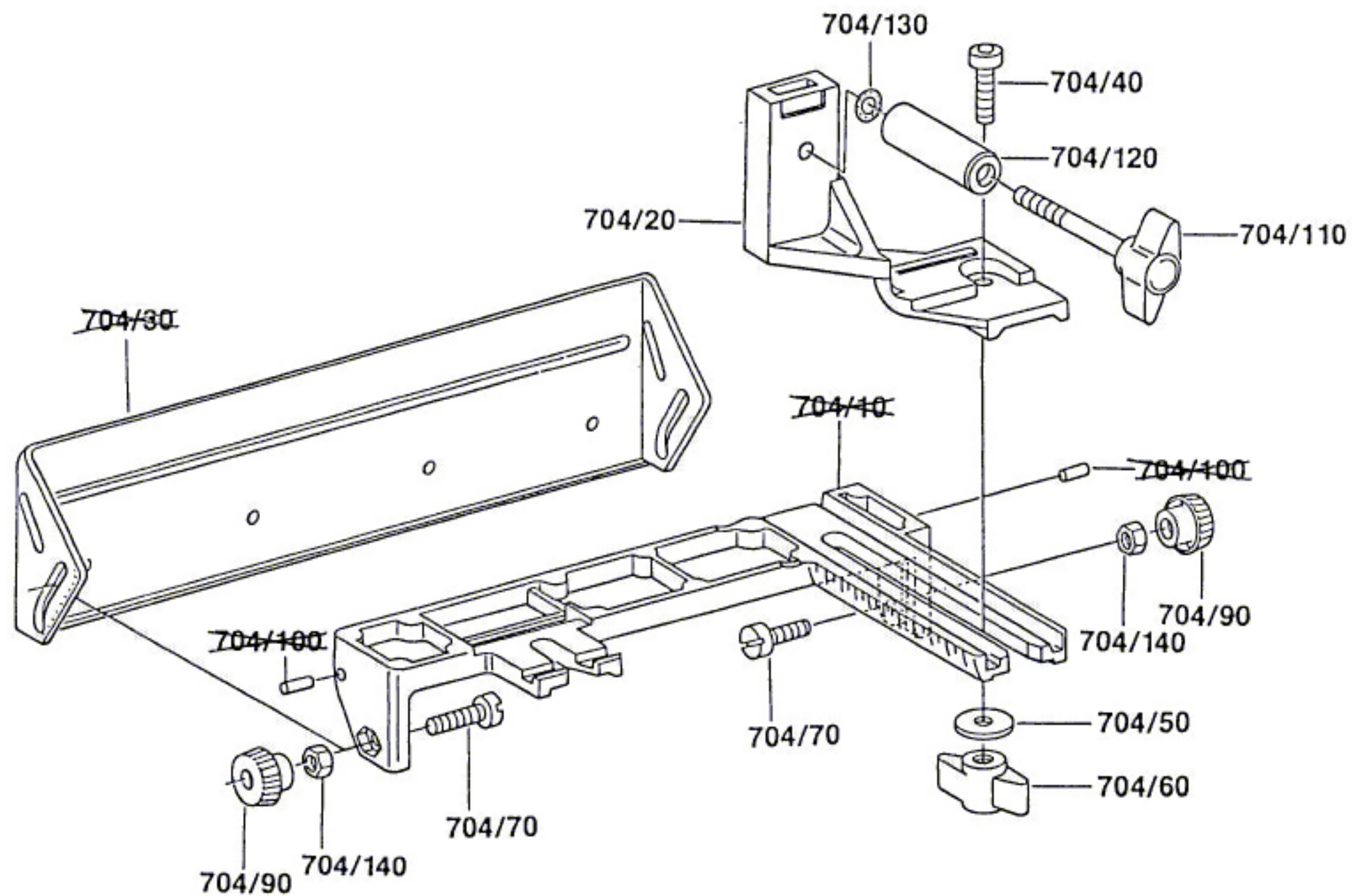


Typ 2 607 001 079 = Für
 089 = For
 Stand Issue 88-10 } Typ 0 603 270 0...; 7...
 Para } 0 603 275 0...; 7...



Änderungen vorbehalten
 Modifications reserved
 Modifications réservées
 Salvo modificaciones
 Robert Bosch GmbH
 Geschäftsbereich Elektrowerkzeuge
 D 7022 Leinfelden-Echterdingen 1