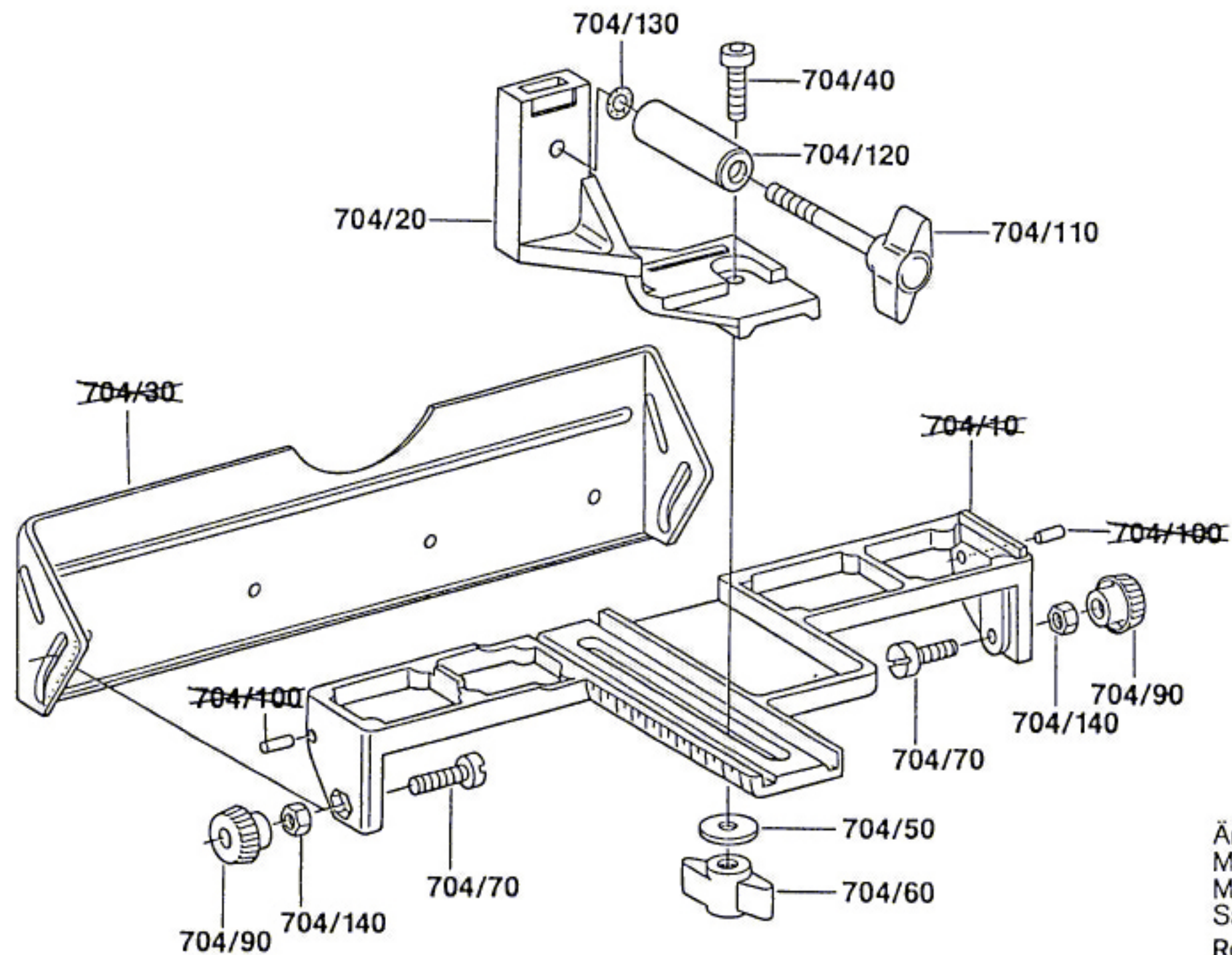


Typ 2 607 001 078 =
086

Stand 88-10
Issue

Für
For
Pour
Para

Typ 0 603 258 0...; 1...; 2...
0 603 259 0...; 1...; 2...
0 601 592 9...



Änderungen vorbehalten
Modifications reserved
Modifications réservées
Salvo modificaciones
Robert Bosch GmbH
Geschäftsbereich Elektrowerkzeuge
D 7022 Leinfelden-Echterdingen 1