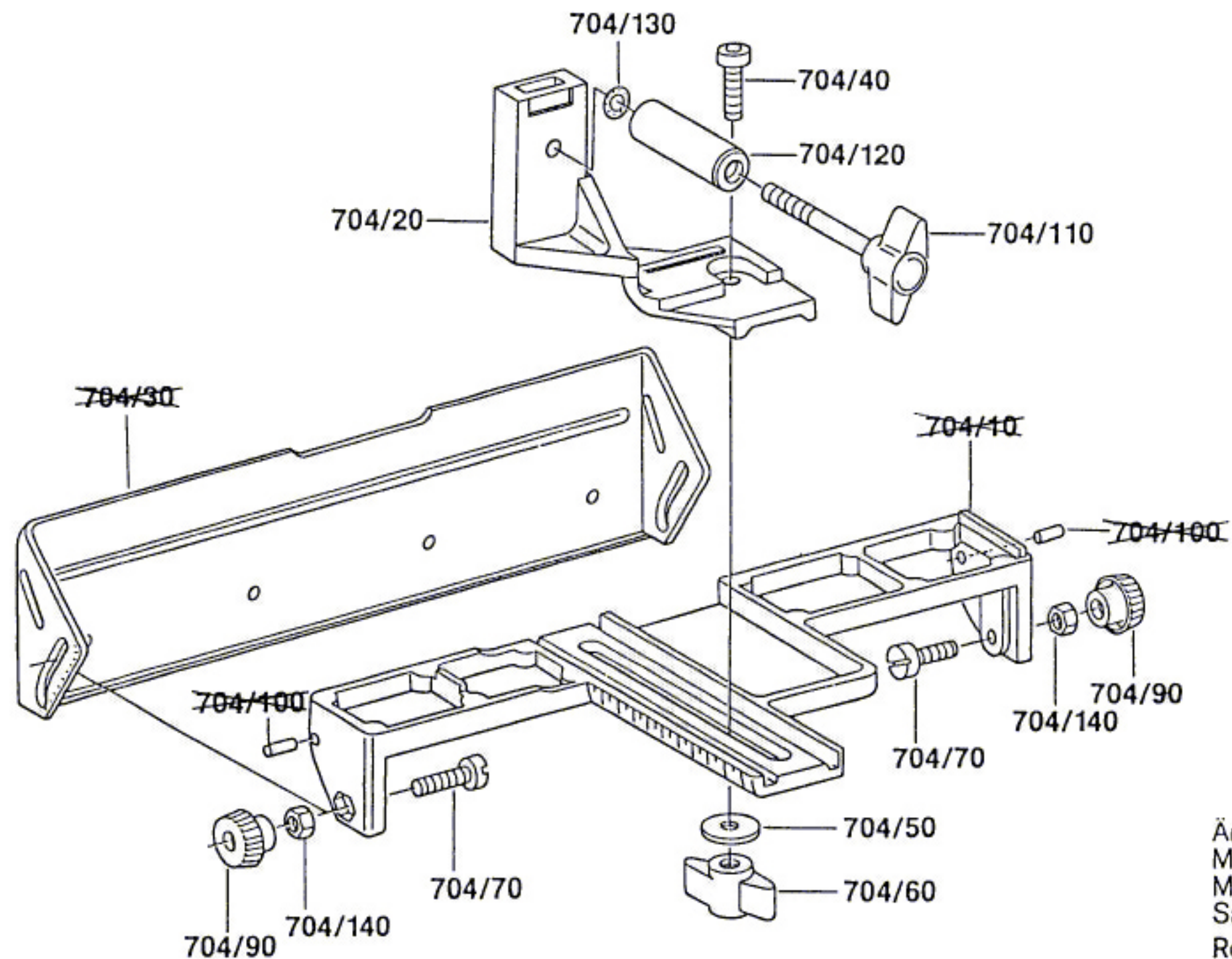


Typ 2 607 001 077 = Für
 088 = For
 Stand Issue 88-10 } Typ 0 603 272 0...
 Para



Änderungen vorbehalten
 Modifications reserved
 Modifications réservées
 Salvo modificaciones
 Robert Bosch GmbH
 Geschäftsbereich Elektrowerkzeuge
 D 7022 Leinfelden-Echterdingen 1