

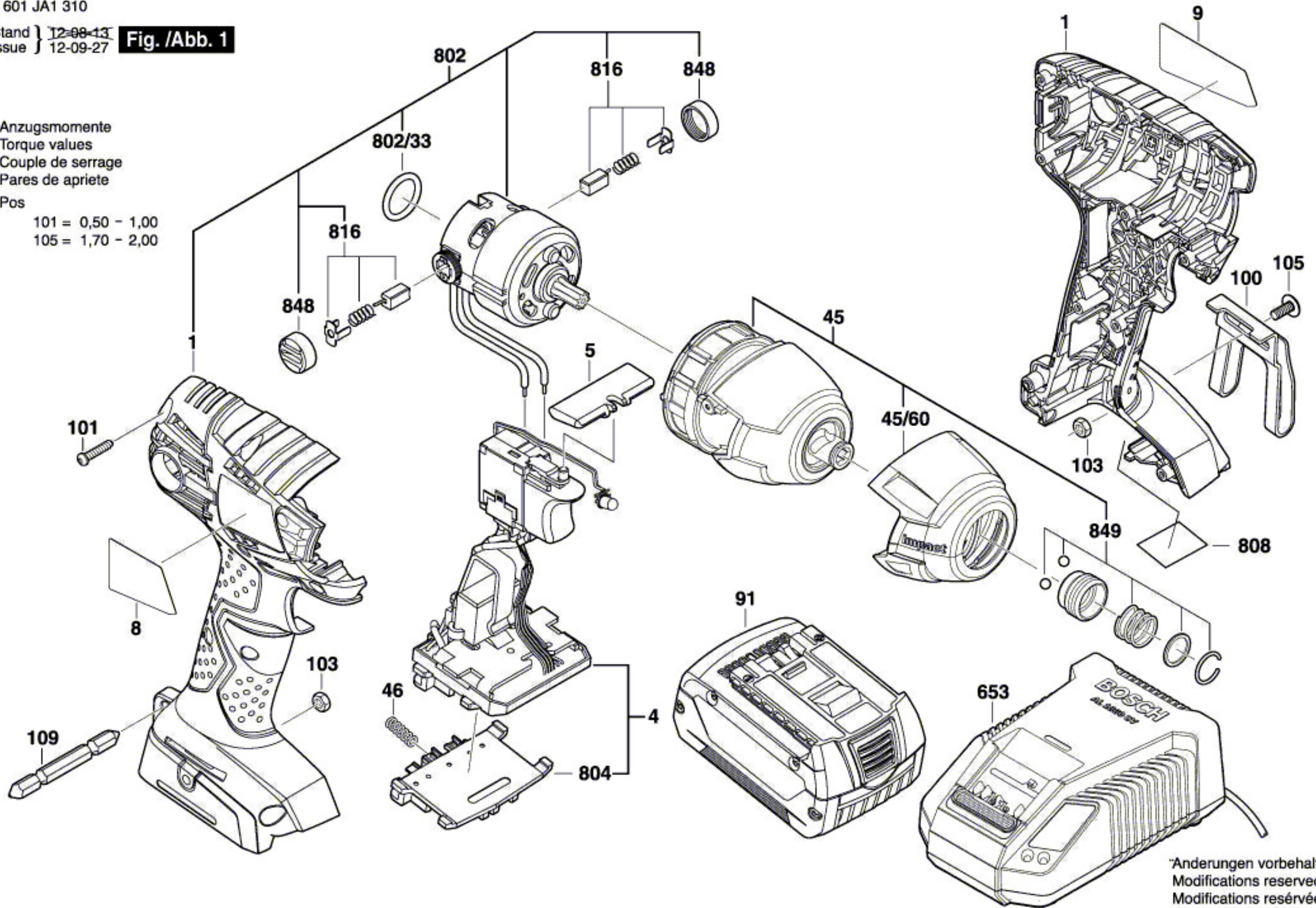
3 601 JA1 310

Stand } 12-08-13
Issue } 12-09-27

Fig. /Abb. 1

Anzugsmomente
Torque values
Couple de serrage
Pares de apriete
Pos

101 = 0,50 - 1,00
105 = 1,70 - 2,00



*Anderungen vorbehalten
Modifications reserved
Modifications réservées
Salvo modificaciones