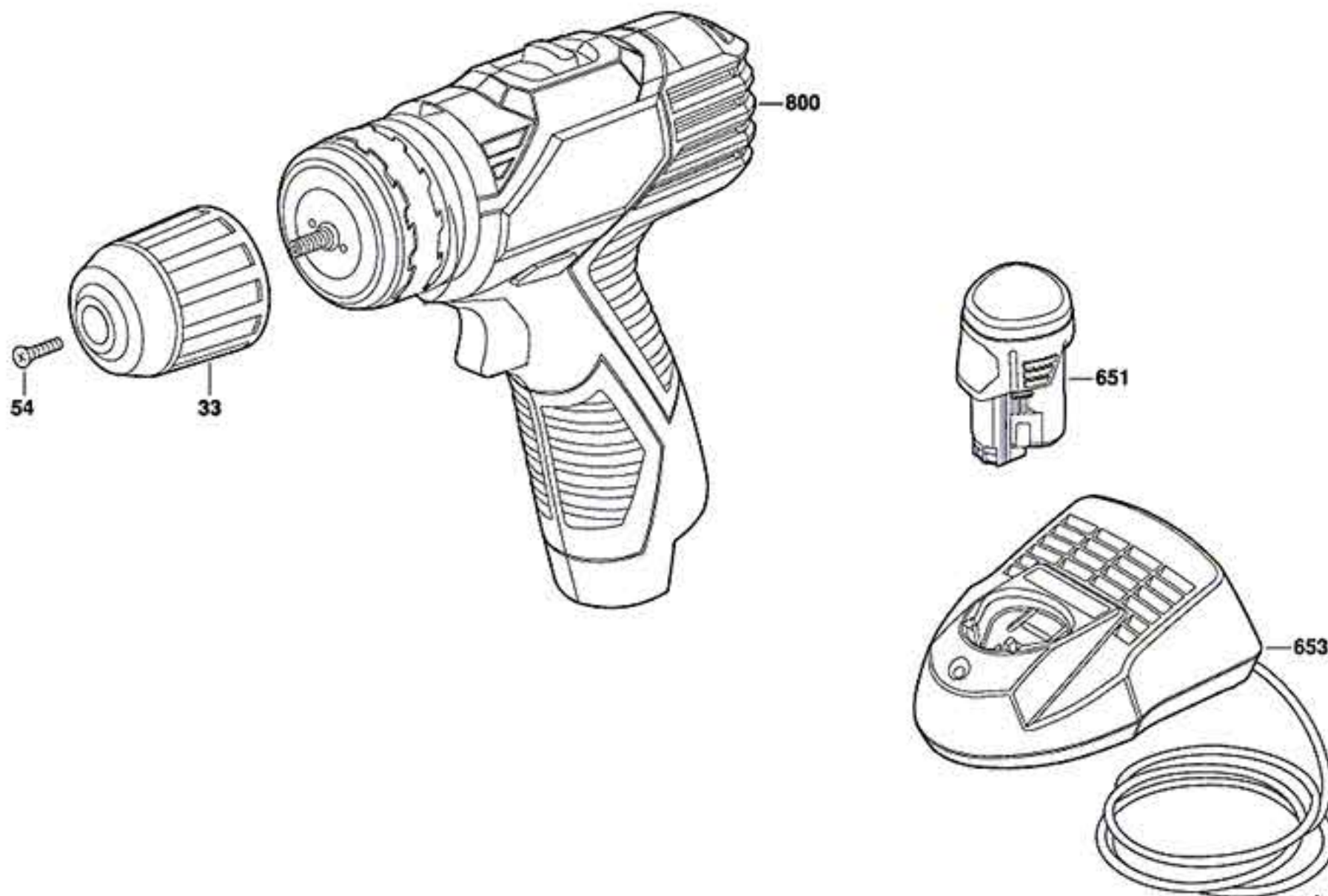


F 012 241 400

Issue } 09-10-28 **Fig. /Abb. 1**



Änderungen vorbehalten
Modifications reserved
Modificaciones reservadas
Salvo modificaciones