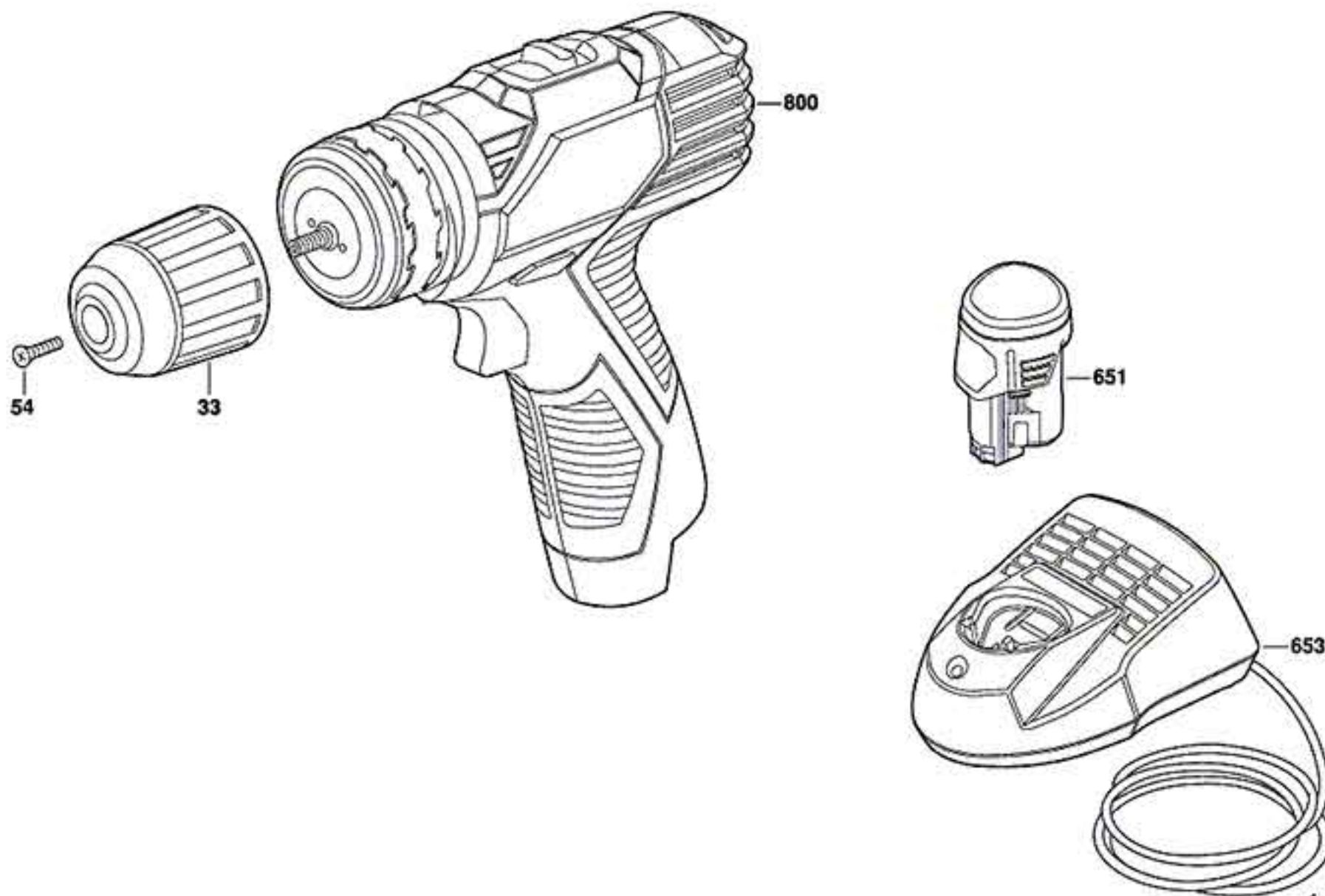


F 012 241 400

Issue }  
Stand } 09-10-28 **Fig. /Abb. 1**



Änderungen vorbehalten  
Modifications reserved  
Modificaciones reservadas  
Salvo modificaciones