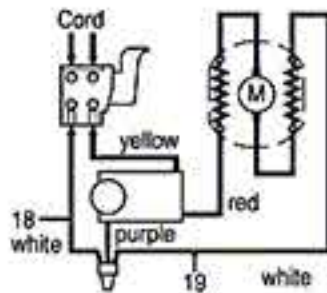
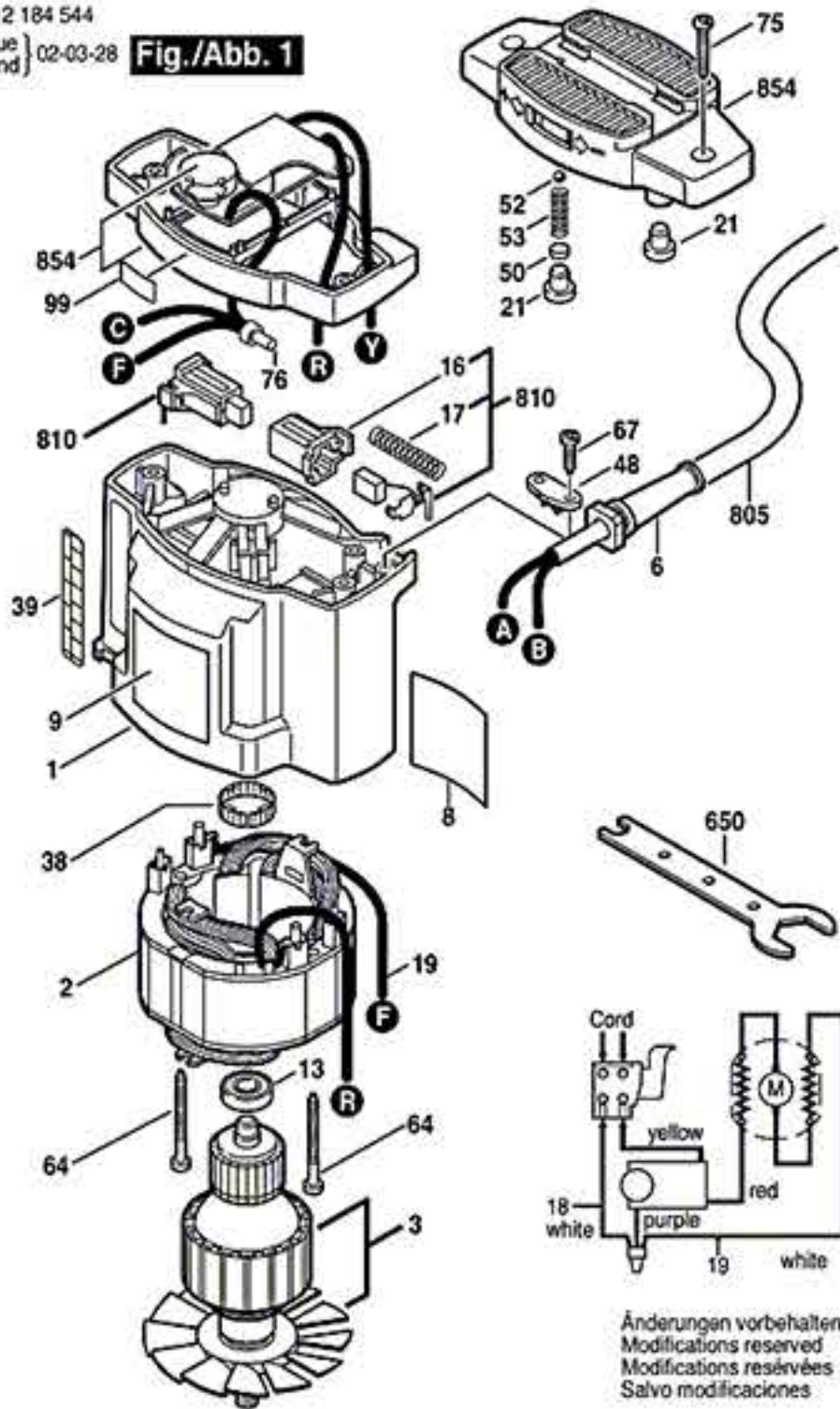


F012 184 544

Issue } 02-03-28  
Stand }

**Fig./Abb. 1**



Änderungen vorbehalten  
Modifications reserved  
Modifications réservées  
Salvo modificaciones

