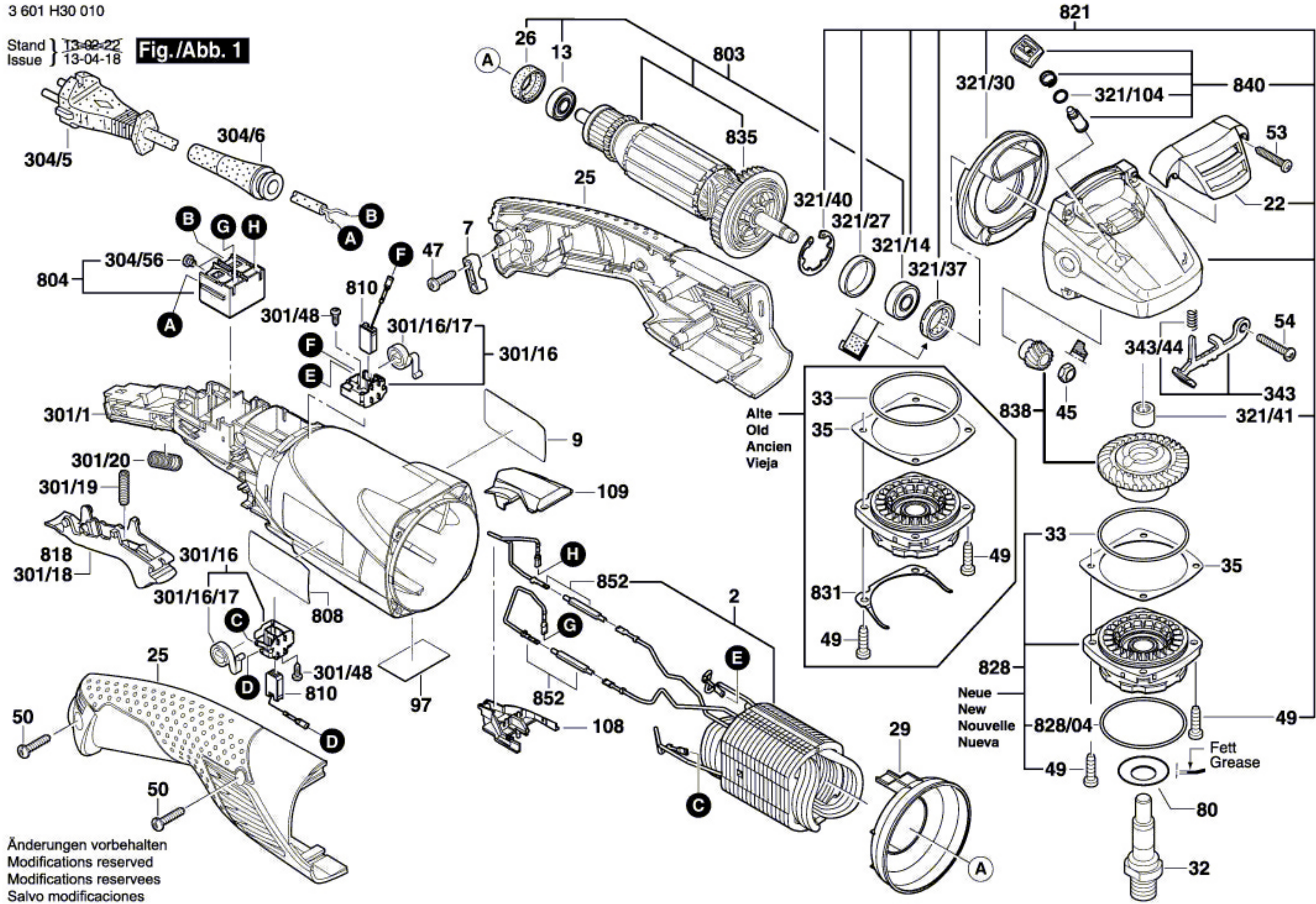


**Fig./Abb. 1**



Alte  
Old  
Ancien  
Vieja

Neue  
New  
Nouvelle  
Nueva

Fett  
Grease

Änderungen vorbehalten  
Modifications reserved  
Modificacions reservées  
Salvo modificaciones