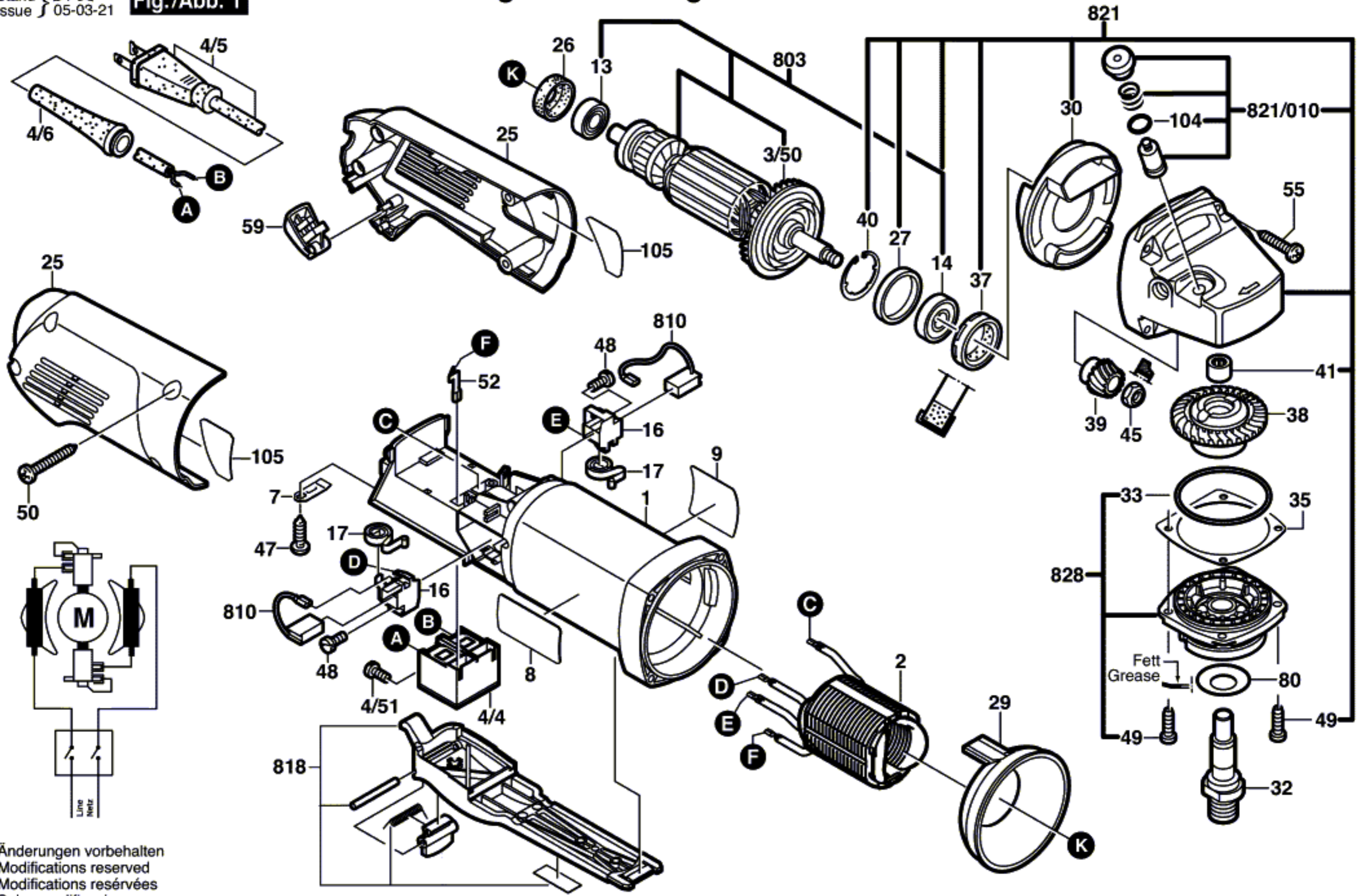


0 601 711 439

Stand } ~~01~~
Issue } 05-03-21

Fig./Abb. 1

Schräg - Verzahnung / Bevelled Gears



Änderungen vorbehalten
Modifications reserved
Modifications réservées
Salvo modificaciones