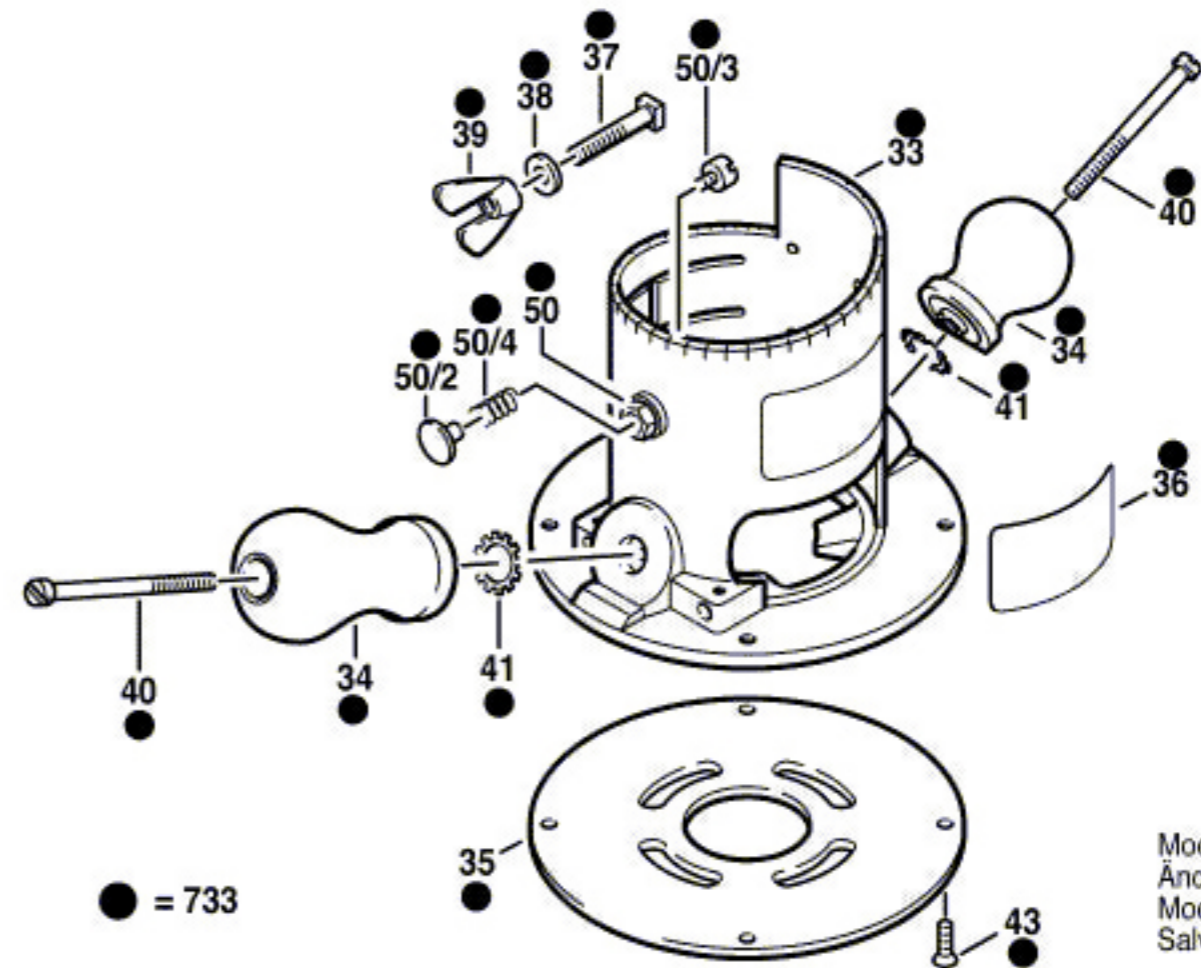
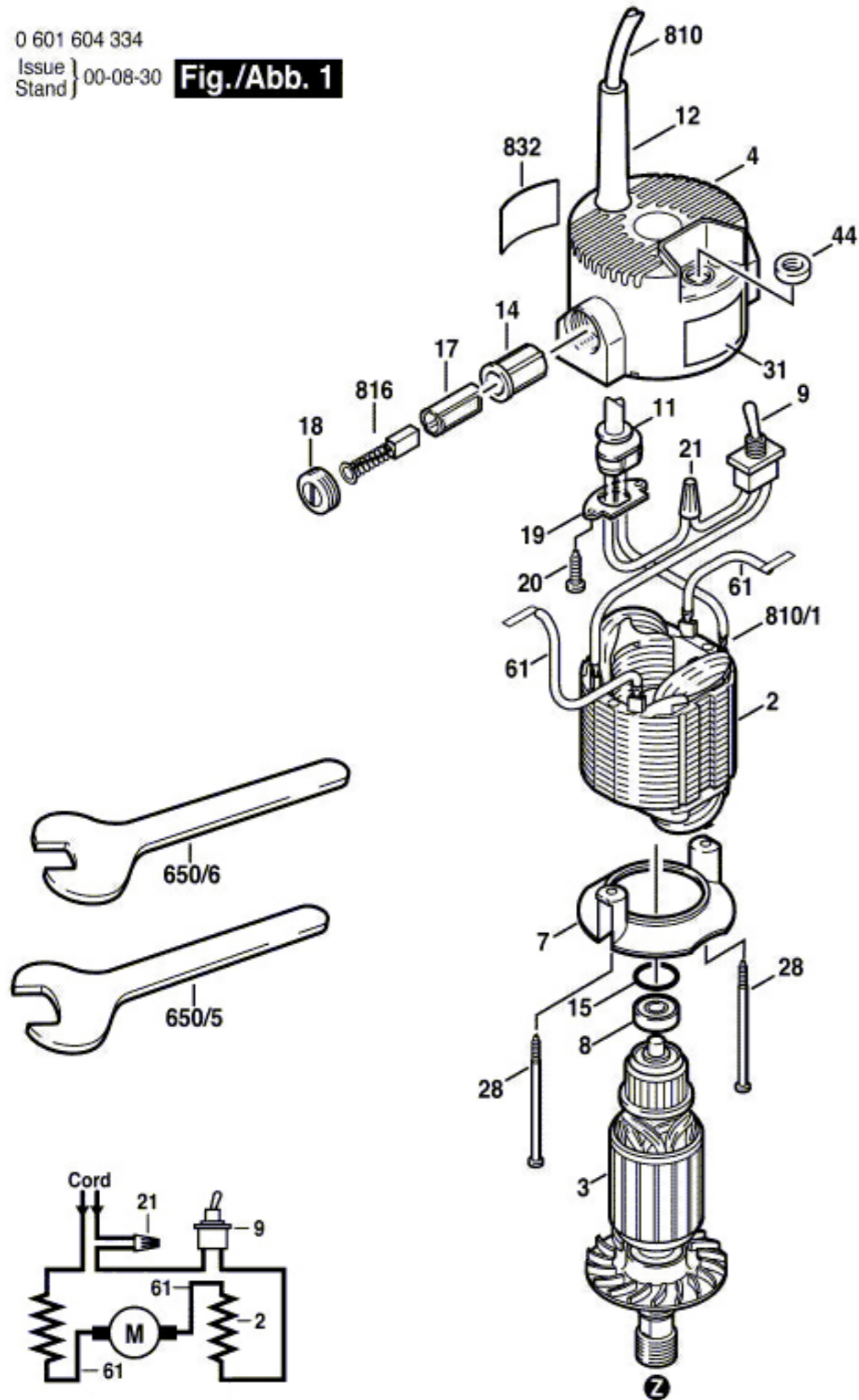


0 601 604 334

Issue } 00-08-30  
Stand }

**Fig./Abb. 1**



● = 733

Modifications reserved  
Änderungen vorbehalten  
Modifications réservées  
Salvo modificaciones