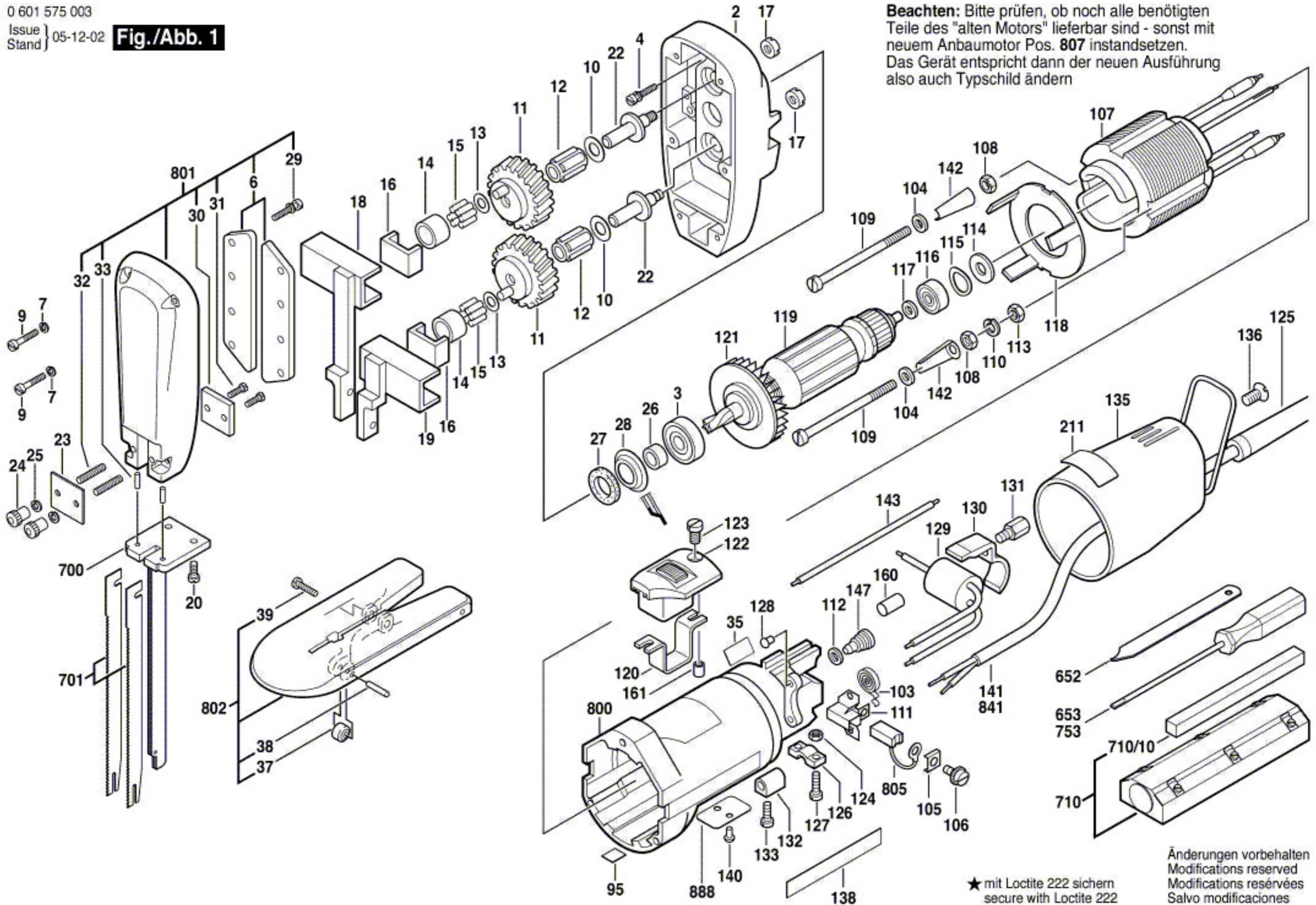


Fig./Abb. 1



Beachten: Bitte prüfen, ob noch alle benötigten Teile des "alten Motors" lieferbar sind - sonst mit neuem Anbaumotor Pos. 807 in standsetzen. Das Gerät entspricht dann der neuen Ausführung also auch Typschild ändern

★ mit Loctite 222 sichern
 secure with Loctite 222

Änderungen vorbehalten
 Modifications reserved
 Modifications réservées
 Salvo modificaciones