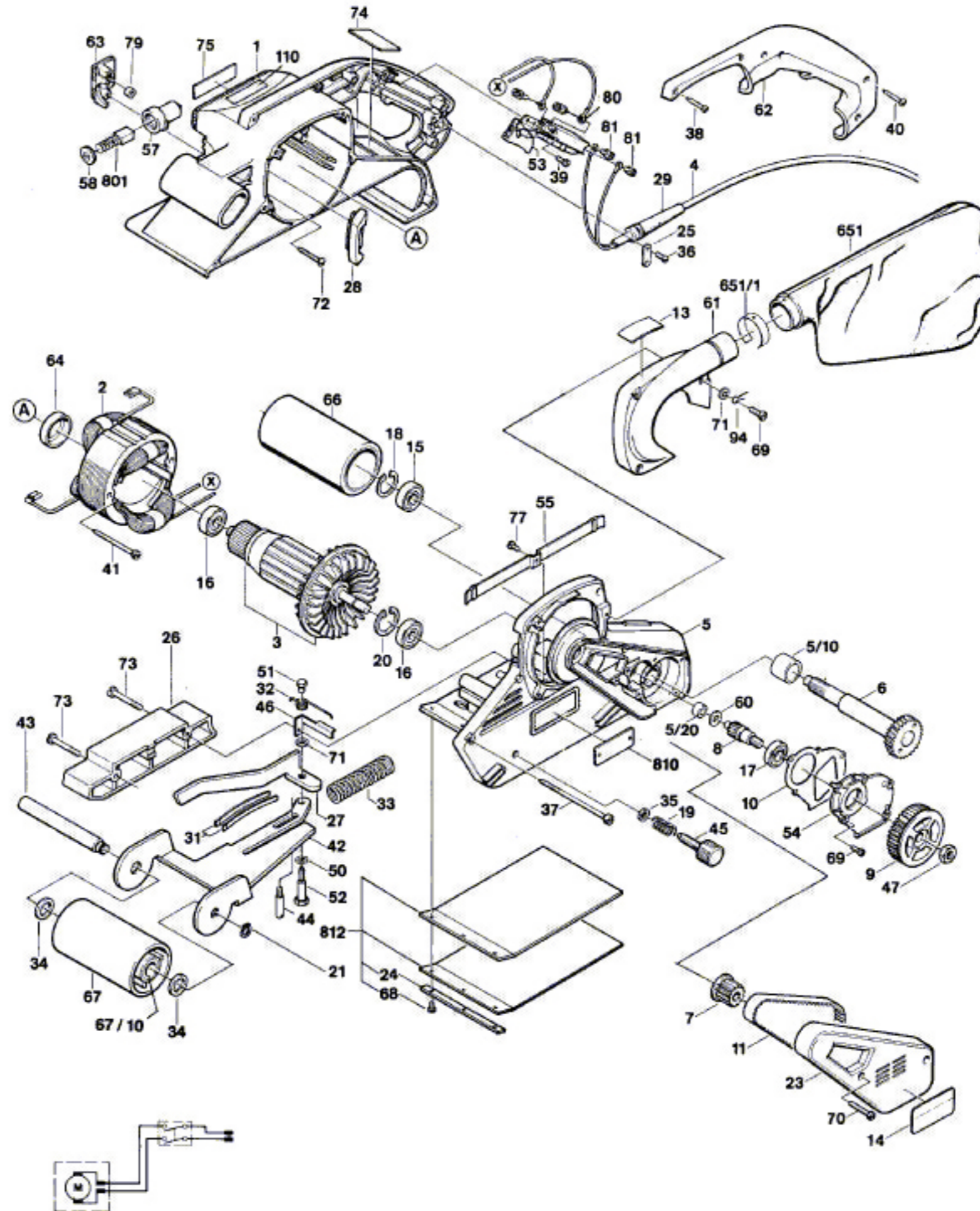


0 601 273 934

Stand }  
Issue } 00-03-27

**Fig./Abb. 1**



Änderungen vorbehalten  
Modifications reserved  
Modificacions reserves  
Salvo modificaciones