

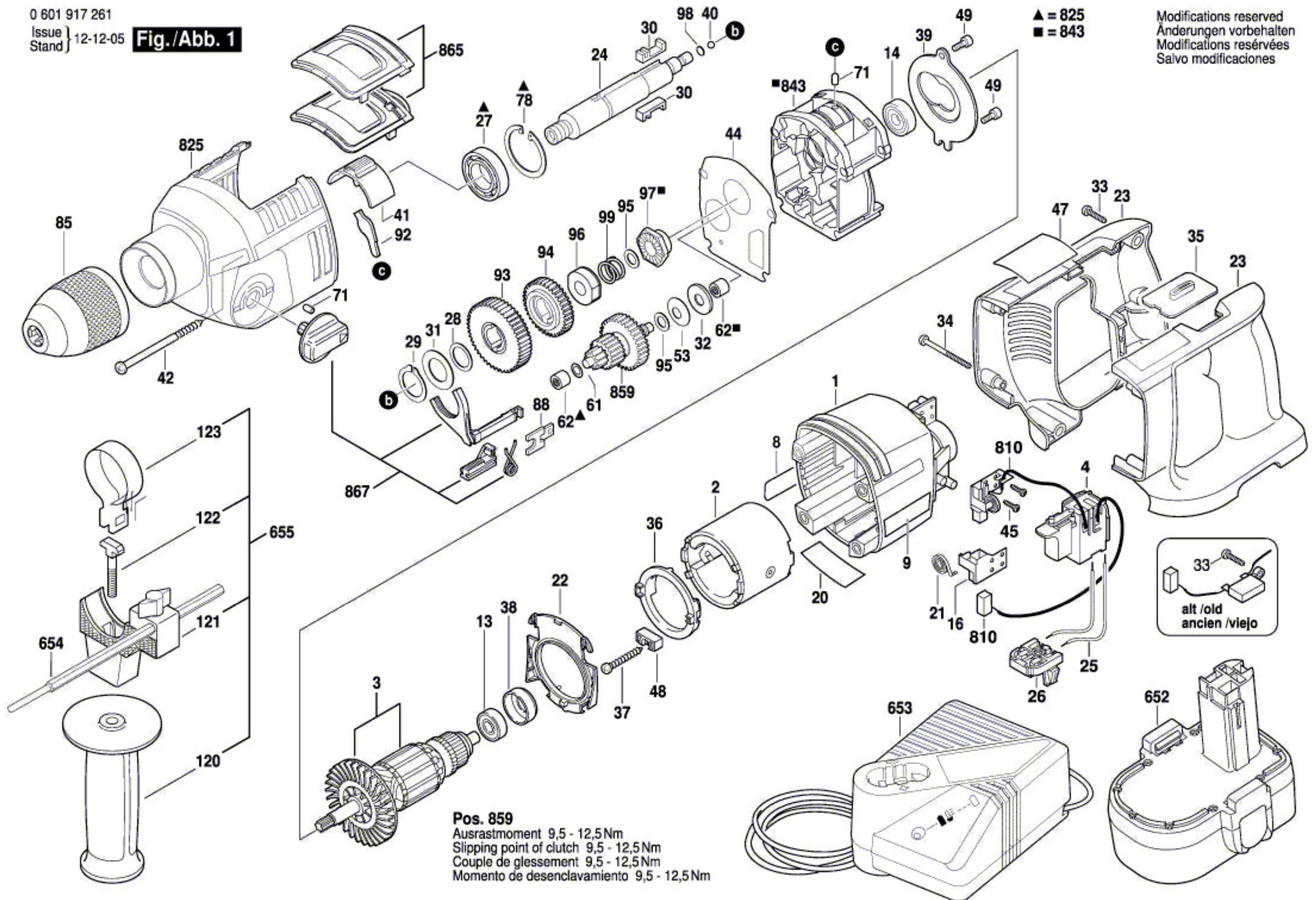
0 601 917 261

Issue } 12-12-05
Stand }

Fig./Abb. 1

▲ = 825
■ = 843

Modifications reserved
Änderungen vorbehalten
Modifications réservées
Salvo modificaciones



Pos. 859
 Ausrastmoment 9,5 - 12,5Nm
 Slipping point of clutch 9,5 - 12,5Nm
 Couple de glessement 9,5 - 12,5Nm
 Momento de desenclavamiento 9,5 - 12,5Nm